

UPOS-211 系列

双轴式超薄POS一体机
UPOS-211D with Intel® BayTrail J1900
UPOS-211F with Intel® Skylake Core i3 / i5 / Celeron



特性

- 15" TFT LCD (LED背光), 5线电阻或PCAP触摸屏
- 内置Intel Baytrail J1900或Skylake-U
- 双转轴, 超薄边框, 纤细屏幕的时尚设计
- 整洁的线材整理设计
- 低功耗和无风扇操作, 无通风孔
- 轻松访问关键组件
- 易于集成外设安装
- 设备选项: 第二显示屏, MSR, VFD, RFID, 条码扫描器
- 完全支持WISE-PaaS / RMM设备远程管理软件



简介

UPOS-211, 搭配Intel® Baytrail® 或Skylake-U处理器的一体化POS系统, 配备15" 全平面PCAP触摸屏或5线电阻触摸屏, 其无风扇设计让它能够静音操作并达到节能作用。UPOS-211采用双转轴设计, 节省柜台占位面积, 折叠尺寸小巧减少装运费用, 同时便于轻松访问关键组件。该产品支持Windows和Android操作系统, 符合IP65防护等级的前面板有效防水防尘。UPOS-211最大优势则是专为零售业及服务行业设计的富有竞争力的高效平台。

产品亮点

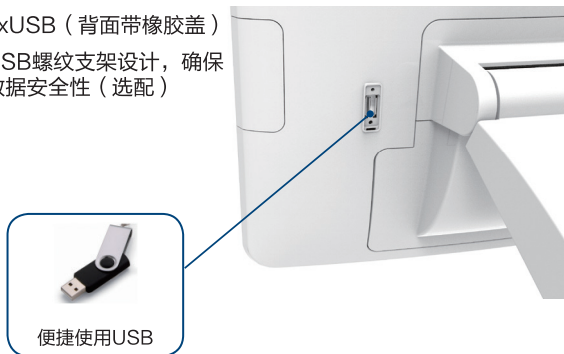


双转轴可折叠设计



0~90°自由旋转

- 1xUSB (背面带橡胶盖)
- USB螺纹支架设计, 确保数据安全性 (选配)



便捷使用USB

便捷使用USB



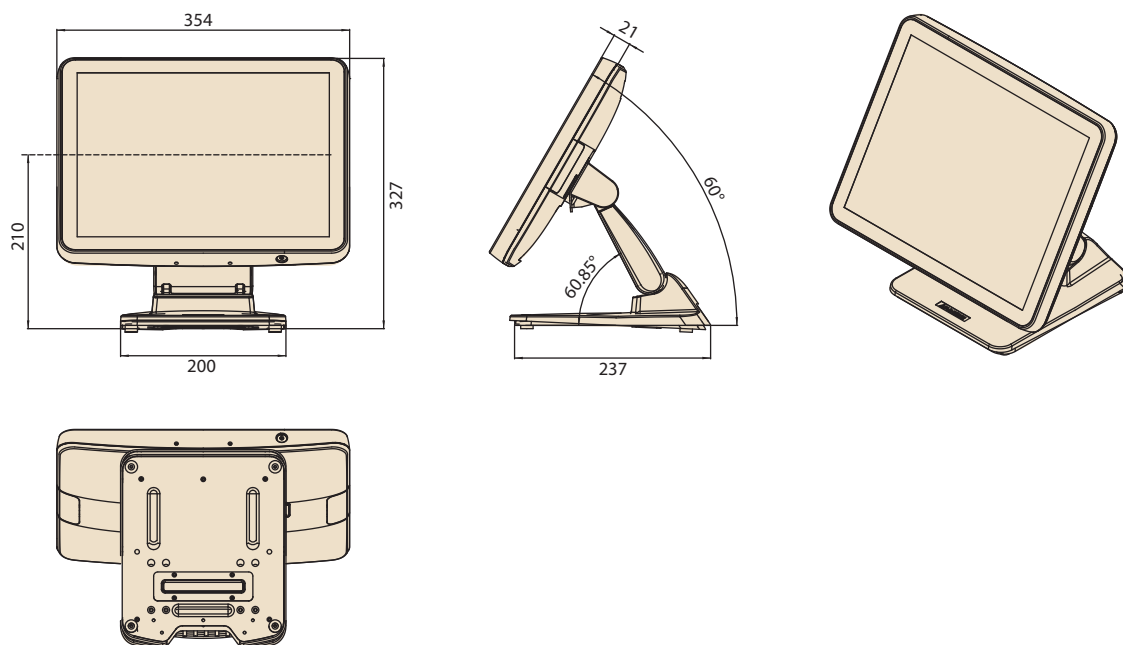
通过VESA安装套件轻松实现壁挂

规格

处理器	Intel Bay Trail Quad Core J1900, 2GHz up to 2.42GHz	Skylake-U, i5-6300U/CORE i3-6100U/Celeron 3955U
内存	Up to 8GB DDR3L-1333	Up to 16GB DDR4-2133
存储	1 x 2.5" SATA HDD/SSD connector	
面板	15" TFT LCD Display (1024 x 768), 250 cd/m ²	
触摸屏	15", Analog Resistive 5-wires (Res. Flat Glass) / Projected Capacitive Touch Panel (PCAP. Flat Glass) Light Transmission: Res. Touch 80% +/-5% / Pcap Touch 85%+/-3%	
总线扩展	1 x Mini PCIe (for Wifi or 3G), shared with mini SATA connector	
音频	1 x Line out; 1 x Mic in, Speaker box header x 1 (Optional)	
电源	60W power adapter; 84W power adapter (optional)	
串口	2 x COM RS232 ports on I/O board via RJ-48 connector, COM1 / COM2 support 5V & 12V by order Internal: 4 x COM port, COM3 for 5W Res. touch, COM4, COM5 support 5V & 12V by order, COM6 no power	
USB端口	External: 2 x USB2.0; 1 x USB3.0; 5 x USB 2.0 ports (optional) Internal: 3 x USB2.0 (1x USB for PCAP touch)	
以太网	1 x RJ-45 Gigabit Ethernet	
显示屏输出	1 x VGA, 1 x DP	
钱箱	1 x RJ11, cash drawer, 12V default, 24V by order	
PS2	1 x PS2 (optional)	
并口	1 x LPT (optional)	
IP65	IP65 front panel protection	
尺寸(W x H x D)	354(W) x 327(H) x 237(D)mm, Stand: 237 x 200 mm	
重量	5.2KG (Net weight) / 6.9KG (Gross weight)	
工作温度	0 ~ 40° C	
相对湿度	10 ~ 90% @ 40° C	
冲击	10G peak acceleration (11ms duration)	
振动	5-500Hz 0.5Grms, random	
EMC/安全性	CE, CCC, UL, FCC, CB, BSMI	
操作系统	POSReady 7, Windows 7 Pro, Windows 8.1 Pro (64-bit), Windows 10 IoT Enterprise, Linux Kernel 3.13 or above, Andorid 4.4 or above	

尺寸

单位: mm



订购信息

料号	描述
UPOS-211DR-BST20	15", 5W Res, TFlat, J1900, Fanless, 4GDDR, 64GSSD, Blk
UPOS-211DR-WST20	15", 5W Res, TFlat, J1900, Fanless, 4GDDR, 64GSSD, whi
UPOS-211DP-BST20	15", PCAP, TrueFlat, J1900, Fanless, 4GDDR, 64GSSD, Blk
UPOS-211DP-WST20	15", PCAP, TrueFlat, J1900, Fanless, 4GDDR, 64GSSD, Whi
UPOS-211DP-CST20	15", PCAP, J1900, 4G, 128GSSD, MSR, VFD cable, Blk
UPOS-211FP-CST20	15", PCAP, i3-6100U, 4G, 128GSSD, MSR, VFD cable, Blk
UPOS-211FP-BSL10	15", PCAP, TrueFlat, Celeron 3955U, 4GDDR4, Black
UPOS-211FP-BST20	15", PCAP, i3-6100U, 4G, 64GSSD, SPK, Per cable, Blk
UPOS-211FP-BI510	15", PCAP, TrueFlat, i5-6300U, 4GDDR4, Black
UPOS-211FR-BSL10	15", 5W Res, TrueFlat, Celeron 3955U, 4GDDR4, Black
UPOS-211FR-BST20	15", Res, i3-6100U, 4G, 64GSSD, SPK, Per cable, Blk
UPOS-211FR-BI510	15", 5W Res, TrueFlat, i5-6300U, 4GDDR4, Black

安装配件

料号	描述
96ND500G-ST-SG5K4	SG 500G 2.5" SATAIII 5KRPM 16MB 7MM 4K
96ND1TB-ST-WD5K	WD 2.5 1TB 5KRPM 9.5MM SATAIII 8MB 4K
SQF-S25M8-64G-S8C	SQF 2.5" SSD 820 64G MLC (0~70°C)
AQD-SD3L4GN16-SG	4G SO-DDR3-1600 512X8 1.35V SAM(G)
AQD-SD3L2GN16-SQ	2G SO-DDR3-1600 256X8 1.35V SAM(G)
96CB-POWER-B-1.8M1	POWER CORD H05VV-F 3G 0.75MM 1.8M BK(G) (CCC)
17AP164900518011	POWER CORD CEE 7/16+C13 L1.8M (CE)
1700013977	Power Cord 10A 250V 3P 180/90 CCC 200cm (CCC)
1702002600	Power Cord 3P UL/CSA(USA) 125V 10A 1.83M 180D
1700020098	Military Power Cord Australian 3P 10A 250V 183CM (Australian)
1702002605	Power cord 2P FRANCE 10A/16A 220V 1.83M 90D (EU)
1700001714	Power Cord BSMI 3P 7A 125V 18AWG 180CM (BSMI)
SQF-S25M8-64G-8UP	SQF 2.5" SSD UPOS 64G MLC (0 ~ 70° C)
SQF-SMSM4-64G-9UP	SQF MSATA UPOS 64G MLC (0 ~ 70° C)

POS周边

料号	描述
UPOS-M07G-BST00	7" 2nd display, rear mount for UPOS-211,black
UPOS-M07G-WST00	7" 2nd display, rear mount for UPOS-211,white
UPOS-M15G-BST00	15" 2nd display, Pole mount for UPOS-211,black
UPOS-M15G-WST00	15" 2nd display, Pole mount for UPOS-211,white
UPOS-P01-B110	VFD, rear mount for UPOS-211,black
UPOS-P01-W110	VFD, rear mount for UPOS-211,white
UPOS-P03-B110	MSR,PS2 for UPOS-211,black
UPOS-P03-W110	MSR,PS2 for UPOS-211,white
UPOS-P03-B112	MSR+ibutton for UPOS-211,black
UPOS-P03-W112	MSR+ibutton for UPOS-211,white
UPOS-P03-B113	MSR+RFID for UPOS-211,black
UPOS-P03-W113	MSR+RFID for UPOS-211,white
UPOS-P03-B114	MSR+Fingerprint for UPOS-211,black
UPOS-P03-B115	MSR+IC card for UPOS-211,black
UPOS-P05-B110	2D Barcode scanner for UPOS-211,black
UPOS-P05-W110	2D Barcode scanner for UPOS-211,white
96URP-RDMA04-RGNCB	Pole stand package for UPOS-211, black

I/O 接口

