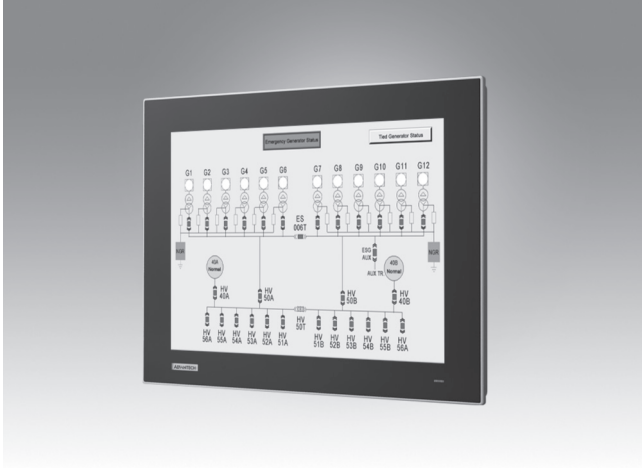


TPC-1551T(B)

15" XGA TFT 液晶显示器工业信息终端平板电脑
搭配英特尔® 赛扬™ 处理器



特点

- 工业级15寸XGA TFT液晶屏, 70,000小时LED背光寿命
- Intel® Celeron® J1900 2.0 GHz 四核处理器, 4GB DDR3L内存
- 宽温设计, 工作温度 -20~60°C (-4 ~ 140 °F)
- 前面板防护等级: 全平面IP66/支持VESA (100x100) 安装
- 前面板LED指示灯直观显示工作状态
- 坚固型5线电阻式触摸屏
- 研华iDoor技术; 支持SSD/HDD等存储形式
- 紧凑型无风扇系统, 铝合金前面板, 机壳接地保护
- 支持VESA (100 x 100 mm)安装
- 支持研华SNMP网络监控管理协议
- 支持研华WISE-PaaS/RMM远程管理软件



概述

工业信息终端平板电脑TPC-1551(B)是TPC-1551T(A)的升级版本, 其配备15" XGA TFT 液晶显示器, 搭配低功耗Intel® Celeron® J1900 2.0 GHz四核处理器和4GB DDR3L 内存。TPC-1551T(B)配备坚固型5线电阻触摸屏, IP66前面板防护等级, 采用压铸铝合金前面板设计和支持VESA 100 x100, 耐用性更强。此外, TPC-1551T(B)还可通过全尺寸mini-PCIe插槽实现mSATA和iDoor模块相互搭配实现对I/O端口、隔离的数字I/O、现场总线协议、3G/GPS/GPRS/Wi-Fi通信和MRAM等功能的丰富扩展。

规格

一般

- 基本输入/输出系统 AMI UEFI
- 认证 BSMI, CCC, CE, FCC Class A, UL
- 冷却系统 无风扇设计
- 外形尺寸 (W x H x D) 383.2 x 307.3 x 55.9 mm (15.09 x 12.10 x 2.2 in)
- 材质 前挡板: 压铸铝合金
后壳: SECC
- 安装选项 面板, 墙壁, 桌面
- 支持操作系统 Microsoft® WES7 (32/64-bit), Windows 7 (32/64-bit), Windows 10 Enterprise LTSC
- 电源消耗 24W
- 电源输入 24 Vdc +/- 20%
- 计时器 1 ~ 255 sec (系统)
- 重量 4.4 kg (9.7 lb)

系统硬件

- 中央处理器 Intel® Celeron® J1900 2.0 GHz quad
- 储存卡 core 1 x SODIMM 和 4 GB DDR3L SDRAM
- 局域网 2 x Intel® I210; 10/100/1000 BASE-T
- 扩展槽 支持1 x Full-size mini PCIe 和 mSATA
- 储存 1 x 2.5" SATA SSD, 1 x RS-232, 1 x RS-232/422/485, 1 x USB 3.0, 3 x USB 2.0, 1 x iDoor slot

液晶屏幕

- 显示类型 XGA TFT LED LCD
- 显示尺寸 15"
- 最大分辨率 1024 x 768
- 最大颜色 16.2M
- 亮度 300 cd/m²
- 可视角度 (H/V°) 176/176
- 背光寿命 70,000 hr
- 对比度 2000:1

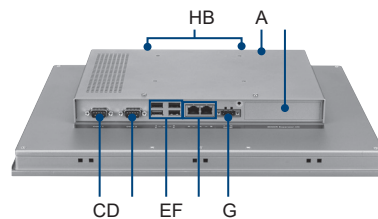
触摸屏幕

- 寿命 单点接触3600万次
- 透光率 Above 75%
- 分辨率 线性
- 类型 5线模拟电阻

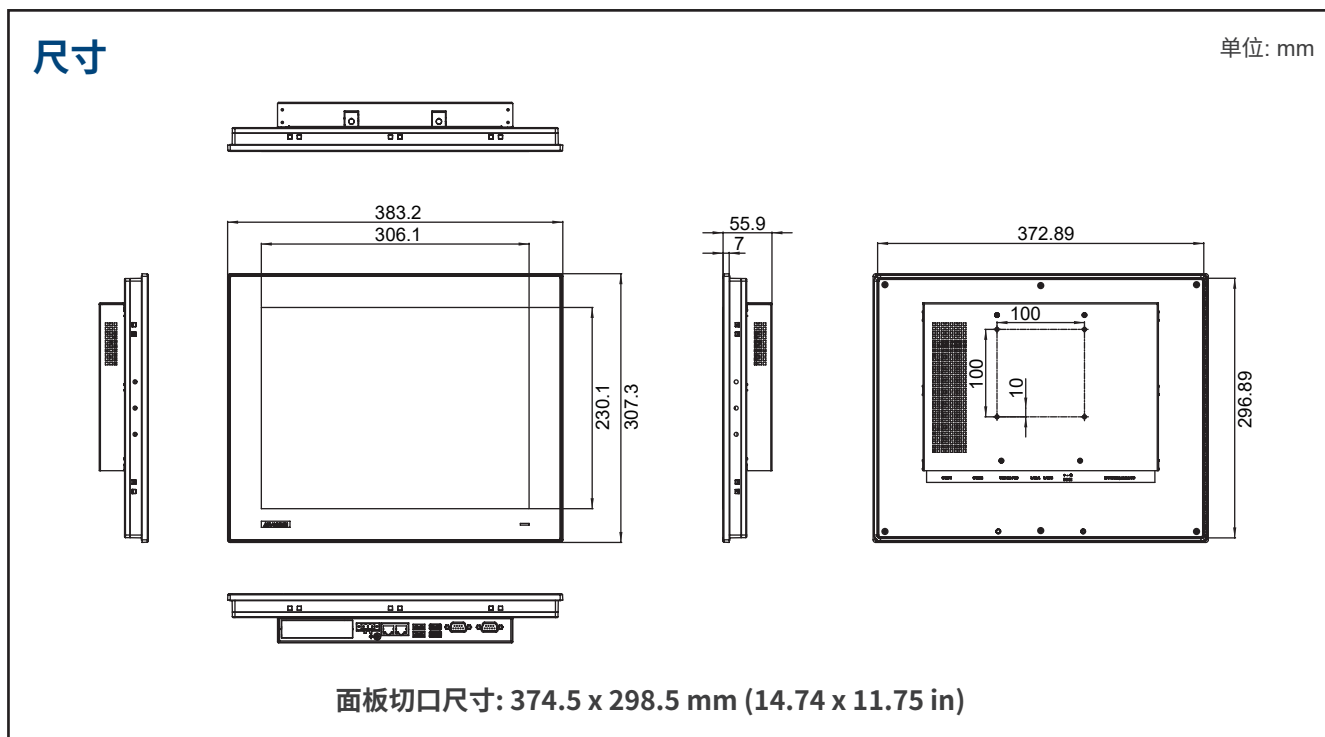
环境

- 湿度 10 ~ 95% RH @ 40 °C, 不凝结
- 入口保护 前面板IP66
- 操作温度 0 ~ 50 °C
- 振动防护 With SSD: 1 Grms (5 ~ 500 Hz)(操作, 随机)

后视图



- A. 硬盘驱动器/固态硬盘托架
- B. iDoor插槽
- C. RS-232
- D. RS-232/422/485
- E. USB 2.0 and 3.0
- F. LAN (10/100/1000)
- G. 电源输入
- H. 天线端口



订购信息

- TPC1551TE3BE1901-T 15英寸XGA平板电脑, 配备Intel® Celeron® J1900 2.0 GHz四核CPU、4 GB DDR3L SDRAM和真正的平板触摸屏

注: 可根据要求配备英特尔E3845CPU

配件

- PWR-247-CE 60 W, 24 V_{DC} /2.5A 电源支持
- 1702002600 电源电缆美国插头1.8 M
- 1702002605 电源电缆欧盟插头1.8 M
- 1702031801 电源电缆英国插头1.8 M
- 1700000596-11 电源电缆中国/澳大利亚插头1.8 M

嵌入式系统

- 20703WE7PS0027 TPC-xx51T(B) WS7P x86 MUI Image V4.19
- 20703WE7PS0028 TPC-xx51T(B) WS7P x64 MUI Image V4.19

IDoor模块

- PCM-26D2CA-AE 具有CANopen和2xD9的SJA1000 CANBUS模块
- PCM-26D1DB-MAE Profibus和1xD9的Hilscher NETX100现场总线模块
- PCM-27D24DI-AE 数字I/O模块, 带16 DI/8 DO、隔离保护和1 x DB37
- PCM-24D2R4-BE OXPICIE 952 UART, 隔离RS422/ 485和2xD9
- PCM-24D2R2-BE 分离的RS-232和2xD9的OXPICIE 952 UART
- PCM-24R2GL-AE 2端口GigaLAN Intel® i350 PCIe迷你卡
- PCM-24R1TP-AE Intel® 82574L, GbE, IEEE 1588 PTP, 1 x RJ45
- PCM-262R2EC-MAE Hilscher netX100 fieldbus mPCIe with EtherCAT, 2 x RJ45, Master
- PCM-27J3AU-AE 带有MPCIE和3.5mm插孔的三端口音频立体声
- PCM-29R1TX-AE 1端口Link (TX) 远程显示发射机WITR45

应用软件

<p>WebAccess/SCADA</p>	<p>Advantech WebAccess/SCADA是一个100%基于浏览器的IIoT软件平台, 旨在监控和数据采集(SCADA)操作。WebAccess/SCADA提供开放接口, 允许我们的客户和合作伙伴为不同的垂直市场开发独特的物联网应用程序。除了支持传统的SCADA功能外, 该平台还具有基于HTML5的用户界面和智能仪表盘, 以方便跨平台、跨浏览器的数据分析。此外, WebAccess/SCADA不仅提供内置的小部件, 而且还配备了一个创新的小部件生成器, 使客户能够构建自己的小部件。</p>
<p>WebAccess/HMI</p>	<p>Advantech WebAccess/HMI是基于微软Windows操作系统的人机界面(HMI)软件。该软件具有良好的通信和监控能力, 支持超过350个PLC通信协议, 并提供了广泛的屏幕设计对象选择, 以满足各种自动化应用和HMI监控要求。</p>