



产品特性:

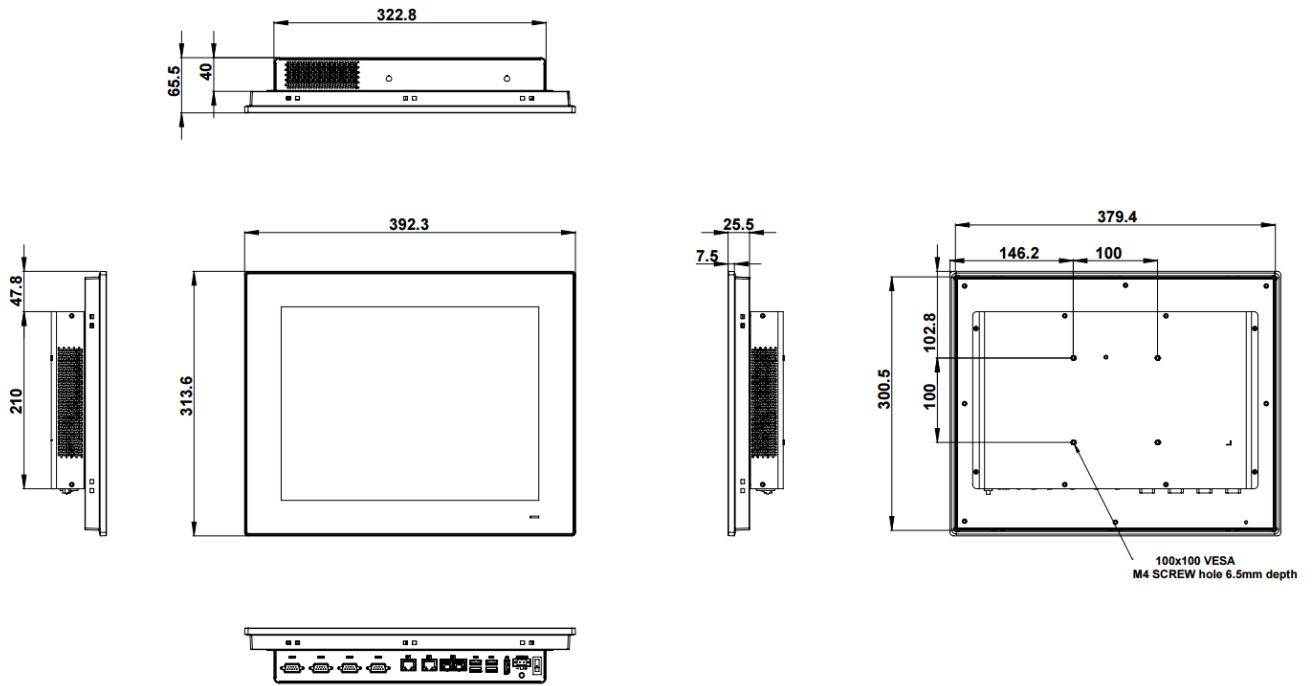
- 工业级15"/17"/15.6"/19"/21.5"显示屏
- 五线电阻式触控或多点电容式触控可选
- Intel LGA1151 第8/9th Core i3/i5/i7处理器
- H310芯片组
- 前面板IP66防尘防水等级防护

产品规格:

系统	处理器	CPU	I7-8700T/ I7-9700TE		I5-8500T/ I5-9500TE		I3-8100T/ I3-9100TE	
		Core No.	6/8		6/6		4/4	
		Max Speed	2.4GHz(up to 4.0GHz)/ 1.8 GHz(up to 3.8GHz)		2.1GHz(up to 3.5GHz)/ 2.2 GHz(up to 3.6GHz)		3.1GHz/ 2.2 GHz(up to 3.2GHz)	
		TDP	35W		35W		35W	
	芯片组	H310						
	内存	2 x SODIMM DDR4 , 2666 MHz, up to 32G						
	存储	1 x M.2 slot: M key for storage (SATA only, 2242); 1 x 2.5" SATA bay						
	网络	4 x 10/100/1000 Mbps Ethernet (Realtek 8119i)						
	外部 I/O 接口	1 x DP; 4 x USB 3.0 ; 2 x RS-232; 2 x RS-232/422/485;						
	扩展	1 x M.2 E key for wireless (Type: 2230)						
电源输入	24 Vdc +/- 20%							
功耗	PPC-615:76W; PPC-617:85W; PPC-619:85W; PPC-615W:85W; PPC-621W:80W							
操作系统	OS	支持Windows 10, Windows 11						
看门狗	输出	系统复位						
	间隔时间	可编程1~255 (秒或分钟)						
产品特性	产品尺寸	PPC-615: 392 x 313 x 65.5 mm ; PPC-617: 437 x 357 x 65.5 mm ; PPC-619:454 x 379 x 65.5 mm; PPC-615W: 419 x 269 x 70 mm ; PPC-621W: 558 x 350 x 70 mm						
	产品重量	PPC-615:5.4kg; PPC-617:6.4kg; PPC-619:7kg; PPC-615W:5.6kg; PPC-621W:7.65kg						
显示	尺寸	15"	17"	19"	15.6"	21.5"		
	分辨率	1024 x 768	1280 x 1024	1280 x 1024	1920 x 1080	1920 x 1080		
	可视角度	80 (左), 80 (右), 88 (上), 88 (下)	89 (左), 89 (右), 89 (上), 89 (下)	89 (左), 89 (右), 89 (上), 89 (下)	89 (左, 89 (右), 89 (上), 89 (下)	89 (左), 89 (右), 89 (上), 89 (下)		
	亮度	300	350	450	350	250		
	对比度	2000	1000	1000	800	1000		
	背光寿命	50,000 小时(最小)	50,000 小时(最小)	50,000 小时(最小)	50,000 小时(最小)	50,000 小时(最小)		
触控	类型	5 线电阻式				多点电容式		
	透光率	80%+/-5%				90%+/-5%		
环境	操作温度	-5 ~ 50°C (32 ~ 122°F) for SSD						
	存储温度	-20 ~ 60°C (-4 ~ 140°F)						
	湿度	95% @ 40°C (non-condensing)						
	冲击	Operating 10 G peak acceleration (11 ms duration), follow IEC 60068-2-27						
	振动	Operating Random Vibration Test 5 ~ 500Hz, 2Grms @with SSD, follow IEC 60068-2-64						
	认证	CCC						
	前面板防护	IP66						

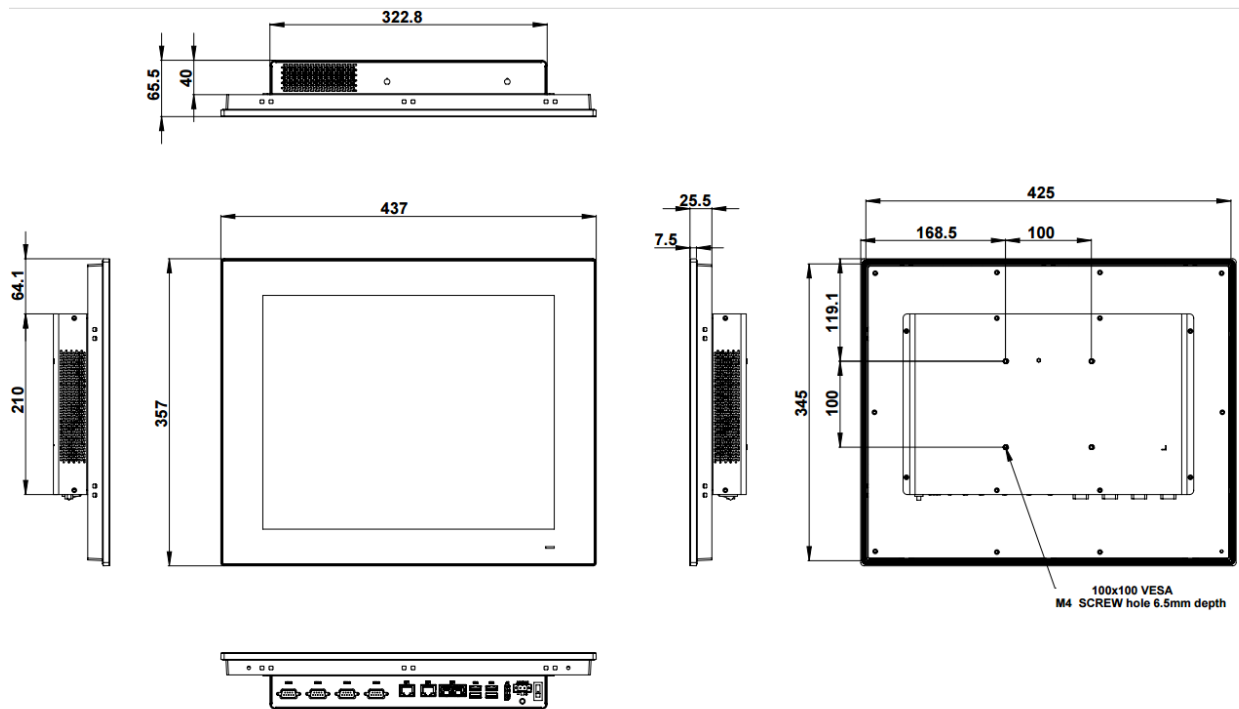
尺寸圖示:

PPC-615



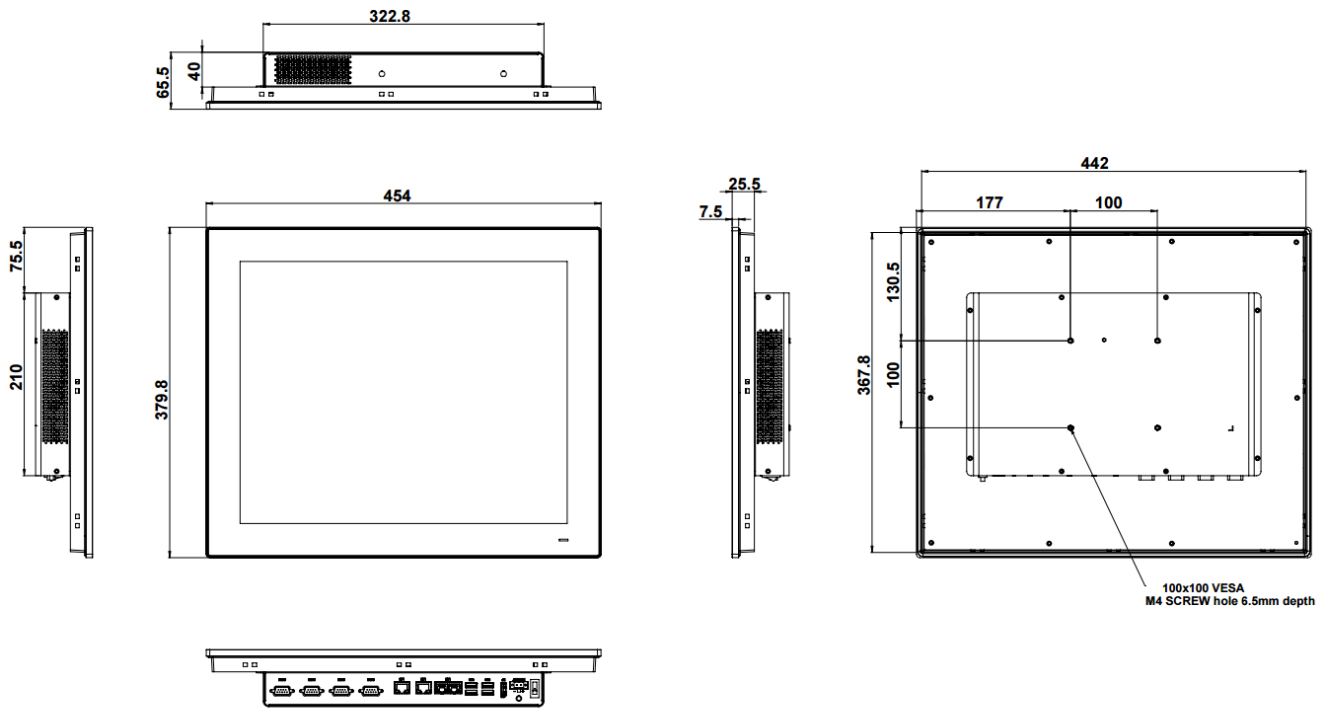
Panel Cutout Dimensions: 382x303mm(15.03x11.92in)

PPC-617



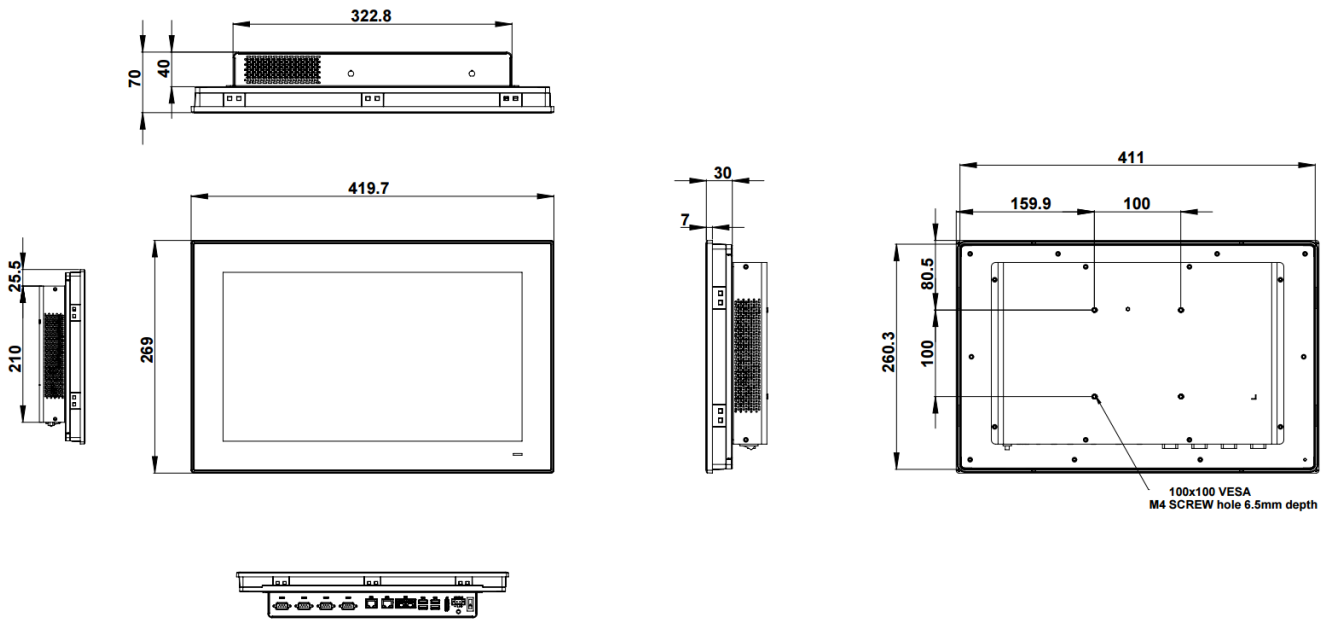
Panel Cutout Dimensions : 427x347mm(16.81x13.66in)

PPC-619

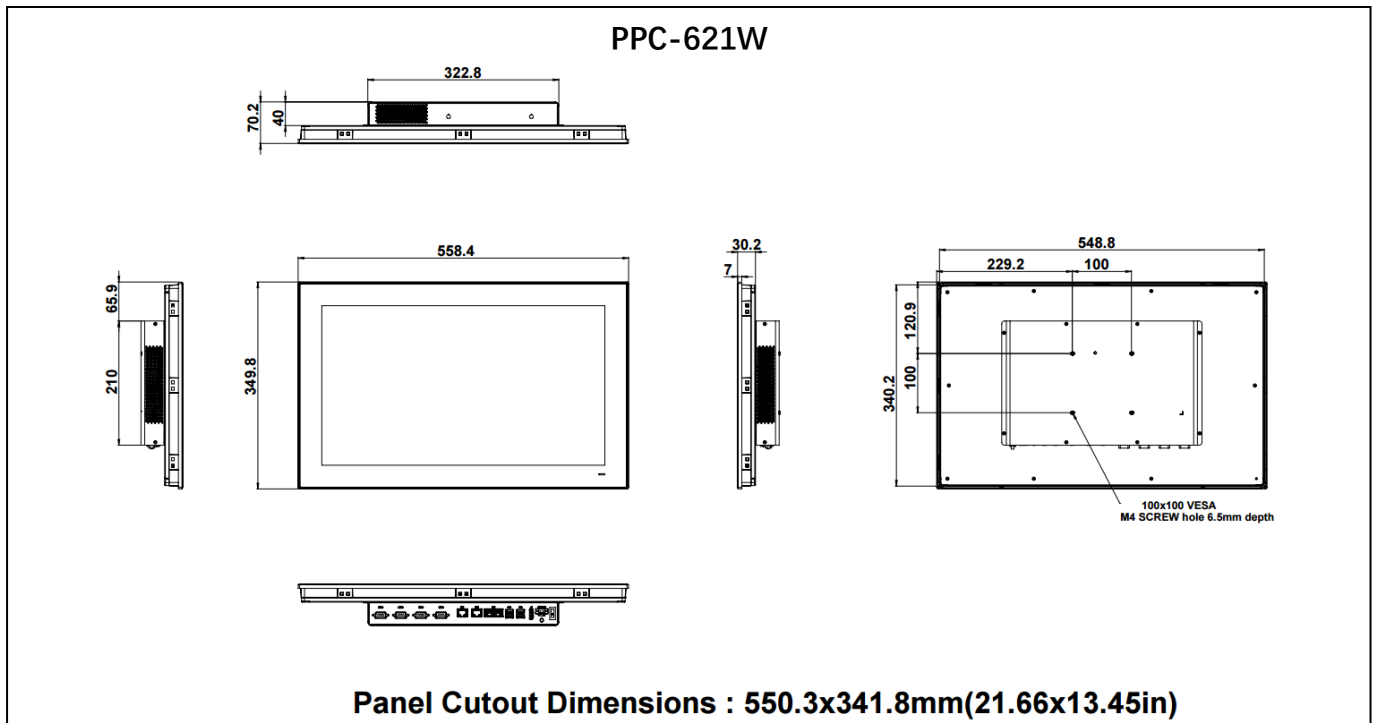


Panel Cutout Dimensions :444x370mm(17.48x14.56in)

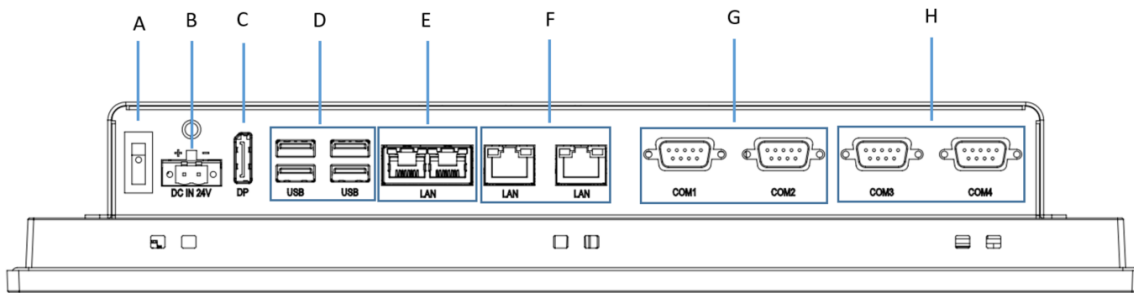
PPC-615W



Panel Cutout Dimensions:413x262mm(16.25x10.31in)



接口图示:



A: Power button	B: DC input	C: DP
D: 4 x USB3.0	E: 2 x LAN	F: 2 x LAN
G: 2 x RS232/422/485	H: 2 x RS232	

订购信息:

型号	描述
PPC-615-R8IB	15" 工业平板电脑, 电阻屏, 支持第8/9代Core i
PPC-617-R8IB	17" 工业平板电脑, 电阻屏, 支持第8/9代Core i
PPC-619-R8IB	19" 工业平板电脑, 电阻屏, 支持第8/9代Core i
PPC-615W-P8IB	15.6" 工业平板电脑, 电容屏, 支持第8/9代Core i
PPC-621W-P8IB	21.5" 工业平板电脑, 电容屏, 支持第8/9代Core i
96PSA-A120W24T2-4	Power adapter 100-240V 120W 24V
96CB-POWER-B-1.8MA	Power cord for China 1.8M
PPC-WLAN-D2	M.2, WiFi6 +BT5.2, 2T2R,w/Antenna
PPC-174T-WL-MTE	Wall mount kit for PPC series
PPC-STAND-A1E	Stand For PPC Series
PPC-ARM-A03	ARM VESA Standard for PPC series
1700022726-01	外置电源开关扩展线