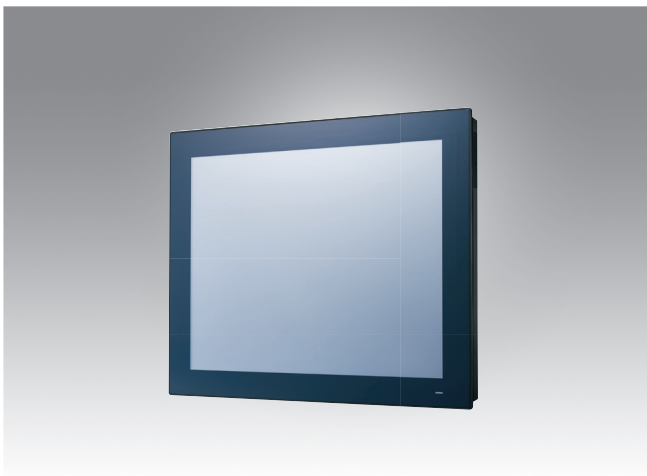


PPC-3190

19" 无风扇工业平板电脑
Intel® Atom™ E3845 四核心处理器



特性

- 工业等级19" SXGA TFT LCD, 5线电阻触摸屏
- Intel® ATOM™ E3845 1.91GHz 四核心处理器
- 系统内存最大支持 8GB DDR3L SDRAM
- 支持宽温 (-20 ~ 60°C / -4 ~ 140°F)
- 支持宽压直流电输入 (9 ~ 32V_{DC})
- 1 x 独立的RS-422 / 485带自动流
- 可选择PCI或PCIe x 1扩展槽
- 1 x GPIO (可选)



概述

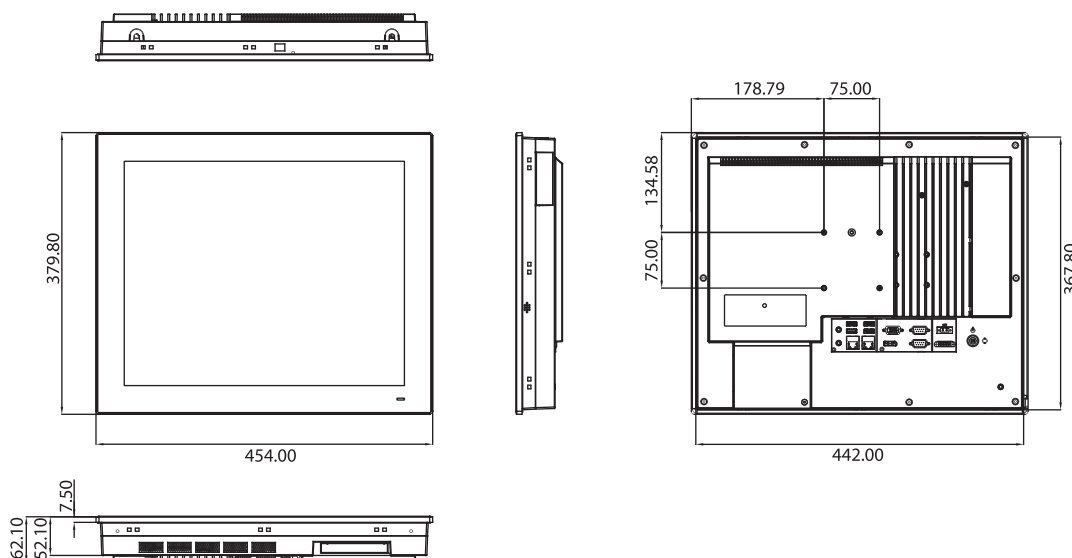
PPC-3190是一款19寸无风扇工业平板电脑, 配有高性能的Intel® Atom™ E3845 四核心处理器, 支持宽工作温度 (-20 ~ 60°C) 和宽压 (9 ~ 32V_{DC}), 兼备稳固性和可靠性。丰富的I/O 接口包括4 x COM, 1 x USB3.0, 1 x 独立 RS-422 / 485和英特尔双千兆以太网。多串口的设计使得PPC-3190很容易连接到其他设备上, 以及集成到机器制造设备上。为扩展总线卡或其他专属卡设计的PCI / PCIe 插槽, 也让PPC-3190能够更好的应用在工业制造领域。

规格

处理器	CPU	Intel® Atom™ E3845, 四核心处理器
	频率	1.91GHz
	三级缓存	2 MB
	内存	1 x SO-DIMM, DDR3L 1333MHz, 最大支持 8 GB
	存储	1 x 2.5" SATA Bay 1 x mSATA Bay
	网络 (LAN)	2 x 10 / 100 / 1000 Mbps Ethernet (Intel® I211-AT)
	I/O 接口	1 x 独立 RS-422 / 485 (终端模块) 4 x RS-232, 2个外置及2个内置 pin header (可选模块) 1 x GPIO (8 channels, TTL级别) 藉由内置pin header (可选模块) 1 x USB 3.0, 3 x USB 2.0 1 x VGA 1 x DP1.1a 1 x Line-out, 1 x Mic-in
	总线扩展	1 x Mini PCIe 1 x PCI (标准); 1 x PCIe x1 (在配件盒里) 可选择: 1 x Internal USB dongle; 2 x RS-232 or 1 x RS-232 + 1 x GPIO
	看门狗定时器	255级, 由软件设置
	扬声器	2 x 1W
	物理特性	尺寸 454.0 x 379.8 x 62.1 mm (17.8 x 14.9 x 2.4 in) 重量 7.0 kg (15.4 lb)
操作系统	操作系统 Microsoft® Windows 7 (32/64-bit) / 10 (64-bit), WES7P, WEC7, Win10 LTSC, Linux, Android 6.0	
电源功耗	输入电压 9 ~ 32V _{DC} 功率消耗 27W (7.0老化测试环境: Windows 7 32bit)	
LCD显示屏	显示类型 19" TFT LED面板 最大分辨率 1280 x 1024 视角 85 (左), 85 (右), 80 (上), 80 (下) 流明 (cd/m ²) 350 对比度 1000 背光寿命 50,000 小时	
触摸屏	类型 5线电阻屏 透光率 81% ± 3% 控制器 USB 接口 耐久度 (触摸次数) 3600万次	

尺寸图

单位: mm



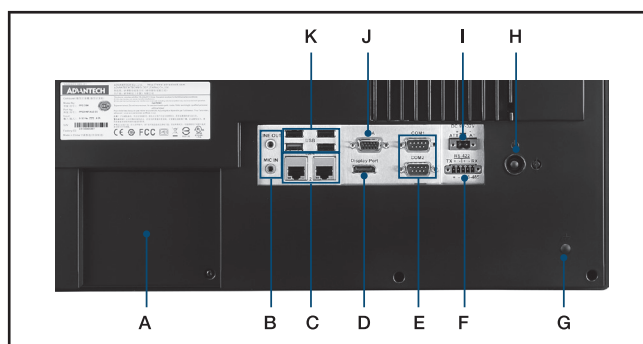
开孔尺寸: 444 x 370 mm

环境	工作温度	0 ~ 50°C (32 ~ 122°F) with 2.5" SATA SSD -20 ~ 60°C (-4 ~ 140°F) with -40 ~ 85°C mSATA or 2.5" SATA SSD
	存储温度	-40 ~ 60°C (-40 ~ 140°F)
	相对湿度	10 ~ 95% @ 40°C (非凝结)
	振动	10G 顶峰加速度 (11 ms 间隔), 遵循 IEC 60068-2-27
	震动	随机震动测试 5 ~ 500Hz, 1Grms @with HDD, 遵循 IEC 60068-2-64
	EMC	BSMI, CE, FCC Class A
	安规认证	CB, CCC, BSMI, UL
	前面板保护	IP65 标准

订购信息

产品料号	描述
PPC-3190-RE4BE	19寸工业平板电脑, 全平面5线电阻屏, Intel® Atom™ E3845 处理器
PPC-WLAN-C1E	M.2 wifi模块带2根天线
PPC-174T-WL-MTE	PPC系列壁挂式支架
PPC-ARM-A03	PPC系列手臂式支架
PPC-3150-COME	扩充组件, 安装 COMx2 / DIOx1, 适用于PPC-3150 / 3190
96PSA-A90W19OT-3	A/D 100-240V 90W 19V C6 TERMINAL 2 PIN 62368
1700001524	电源线3P UL 10A 125V 1.8M
1700008921	电源线3P / 3P 1.8M PSE
PPC-STAND-A1E	PPC系列桌面式支架
98R3C31500E	PPC-3150 / 3170 / 3190内置USB加密狗组件
96CB-POWER-B-1.8M	电源线3P CCC (China) 1.8M
98R3C31500E	PPC-3150 / 3170 / 3190 internal USB dongle kits

I/O 接口



- A. 1 x 扩展槽 (PCI或PCIe)
- B. Mic-In / Line-Out
- C. 2 x LAN
- D. 1 x 显示端口
- E. 2 x RS-232
- F. 1 x 独立 RS-422 / 485
- G. 接地线
- H. 电源开关
- I. DC Intel® 和 AT / ATX switch
- J. VGA x 1
- K. 1 x USB 3.0, 3 x USB 2.0