

# PPC-3120

12.1" 无风扇工业平板电脑  
Intel® Atom™ E3940处理器

## Upgrade



## 特性

- 12.1" TFT XGA LED 面板, 电阻式触摸屏
- 嵌入式Intel® Atom™ E3940 1.6GHz处理器
- 系统内存最大支持8 GB DDR3L 1866 SDRAM
- 支持1个内置SATA 2.5" HDD 和1个mSATA 插槽
- 可选PCI/PCIe x1 扩展组件
- 无风扇, 低功耗设计
- 宽温工作: -20 ~ 60° C
- 宽电压输入: 9 ~ 32 V<sub>DC</sub>
- 1个带隔离RS-422/485端口自动数据流, 英特尔双千兆以太网
- 1个可选的GPIO接口 (8 通道, TTL 级别)



## 概述

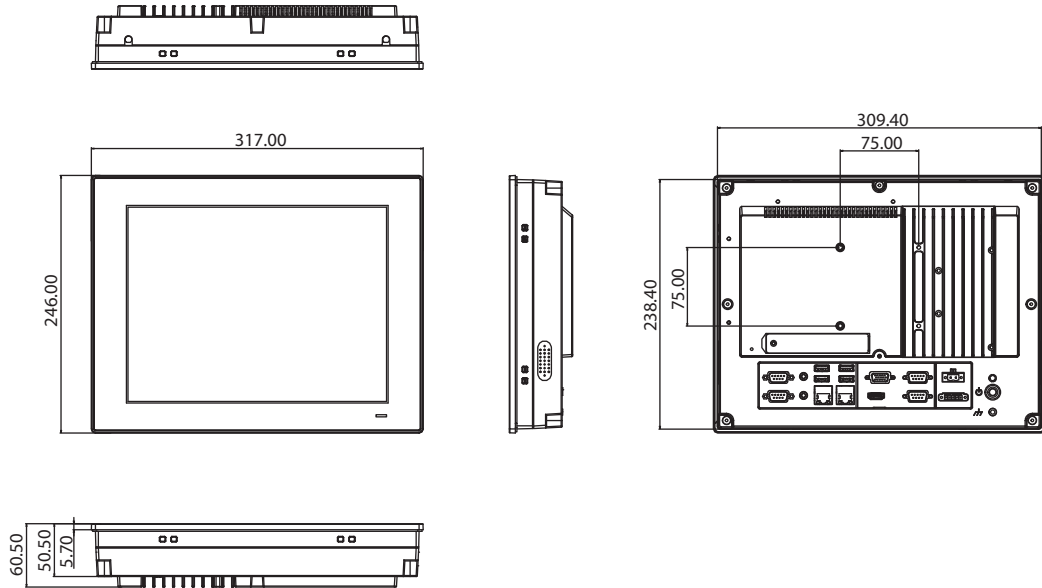
PPC-3120 是一款12.1寸无风扇工业平板电脑, 采用 Intel® Atom™ 四核处理器, 支持宽温工作 (-20~60° C) 和宽电压输入(9 ~ 32 V<sub>DC</sub>), 集高性能与高可靠性于一身。丰富的I/O接口包括4个COM, 4个USB3.0, 1个带隔离RS-422/485 和英特尔双千兆以太网, 使设备连接和集成变得简单容易。

## 规格

处理器	CPU	Intel® Atom™ E3940, 四核处理器
	频率	1.6 GHz
	二级缓存	2 MB
	内存	1 x SO-DIMM, DDR3L1866, 最大支持 8GB
	存储	1 x 2.5" SATA Bay 1 x mSATA Bay
	网络 (LAN)	2 x 10/100/1000 Mbps Ethernet (Intel i210)
	I/O 端口	5 x 串口: 4 x RS-232, 1 isolated RS-422/485 (可通过BIOS调整) 4 x USB 3.0 1 x Line-out, 1 x MIC-in 1 x VGA, 1 x HDMI 1 x GPIO (8 通道, TTL 级别, 内部)
	扩展	1 x Mini PCIe Optional: 1 x PCIe x1 or 1 x PCI
	看门狗定时器	255级, 由软件设置
	扬声器	2 x 1W
物理特性	尺寸	325 x 253.8 x 58.4 mm (12.79" x 10" x 2.3")
	重量	3.3 kg (7.27 lb)
操作系统	操作系统	Microsoft® Windows 10 IoT Enterprise /Linux/Android 6.0 Marshmallow
电源功率	输入电压	9 ~ 32 V <sub>DC</sub>
	功率功耗	36W
LCD显示	显示类型	12.1" TFT LED面板I (LED 背光)
	最大分辨率	1024 x 768
	视角	80 (左), 80 (右), 70 (上), 70 (下)
	流明 (cd/m <sup>2</sup> )	600
	对比度	700
	背光寿命	50,000 小时 (typical)
触摸屏	触摸类型	5线电阻屏
	透光率	80 ± 5% at 550nm wavelength
	控制器	USB接口
	耐久度(触摸次数)	3500万次
环境	工作温度	0 ~ 50° C (32 ~ 122° F) with 2.5" SATA SSD -20 ~ 60° C (-4 ~ 140° F) with -40 ~ 85° C mSATA or 2.5" SATA SSD
	存储温度	-40 ~ 60° C (-40 ~ 140° F)
	相对湿度	10 ~ 95% @ 40° C (非凝结)
	振动	10 G 峰值加速度 (11 ms 间隔), 遵循IEC 60068-2-27
	震动	随机震动测试5~500Hz, 1Grms @with HDD; 2Grms @with SSD, 遵循IEC 60068-2-64
	EMC	CE, FCC Class B, BSMI
	安规	CB, CCC, BSMI, UL
	前面板保护	IP65标准

尺寸

单位: mm

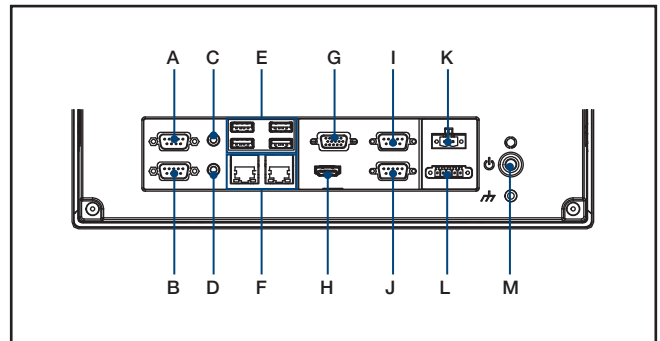


开孔尺寸: 311 x 240 mm

订购信息

产品料号	描述
PPC-3120-RE9A	Atom E3940 无风扇工业平板电脑, 12.1寸 XGA LED 背光, 电阻式触摸屏
96PSA-A90W190T-1	A/D适配器 100-240V 90W 19V W/PFC
1700001524	电源线3P UL 10A 125V 1.8m
170203183C	电源线3P Europe (WS-010+083)183cm
1700008921	电源线3P/3P Power supply 1.8M PSE
PPC-174T-WL-MTE	PPC系列壁挂支架
PPC-ARM-A03	PPC系列 ARM VESA支架
PPC-STAND-A1E	PPC系列支架套件
PPC-WLAN-B1E	PPC系列WiFi模块, 线长40cm
96CB-POWER-B-1.8M	电源线3P CCC(China) 1.8M
98R3612000E	mSATA/CFast至USB读卡器
98R3415010E	前置USB模块, 线长100cm

I/O接口



- A. COM4: RS-232
- B. COM5: RS-232
- C. Line Out
- D. Mic In
- E. USB 3.0 x 4
- F. LAN x 2
- G. VGA
- H. HDMI
- I. COM1: RS-232
- J. COM2: RS-232
- K. DC Inlet and AT/ATX switch
- L. COM3: Isolated RS-422/485
- M. 电源开关