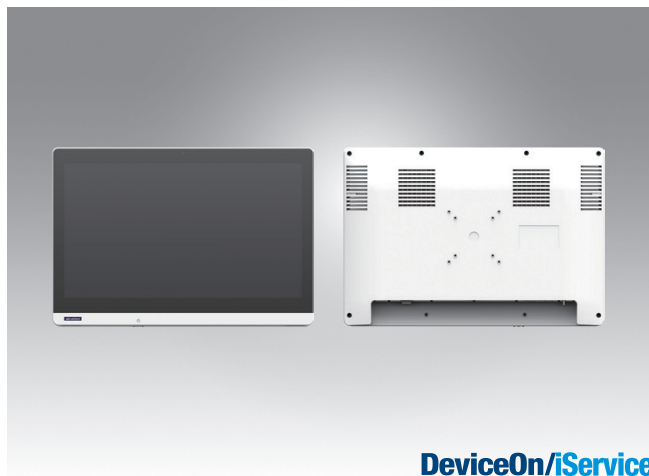


POC-821

21" 一体机搭载第九代 Intel 处理器



特点

- Intel 第九代 core i7 处理器
- 21.5" 全高清显示器, 十点触控电容屏
- NVIDIA MXM 模块 T1000/RTX3000 支持边缘AI应用
- IP65 等级前面板, 利于感染控制
- 医疗 IEC60601-1 等级
- 可选 Wi-Fi, 蓝牙, RFID 与摄像头
- 支持Wi-Fi6
- 可选内置研华DeviceOn /iService设备管理软件



简介

POC-821配备了集成SSD, 便于实时数据处理和存储。它还支持用于高端图形应用的MXM图形模块。POC-8终端符合IEC 60601-1电气设备医疗安全标准, 可在各种医疗环境中可靠运行。

此外, POC-821可选内置配备了研华的DeviceOn/iService软件, 这是基于WISE DeviceOn平台的新一代统一设备管理解决方案。DeviceOn/iService支持批处理操作和多设备控制, 可轻松配置和部署设备, 方便远程设备管理。

规格

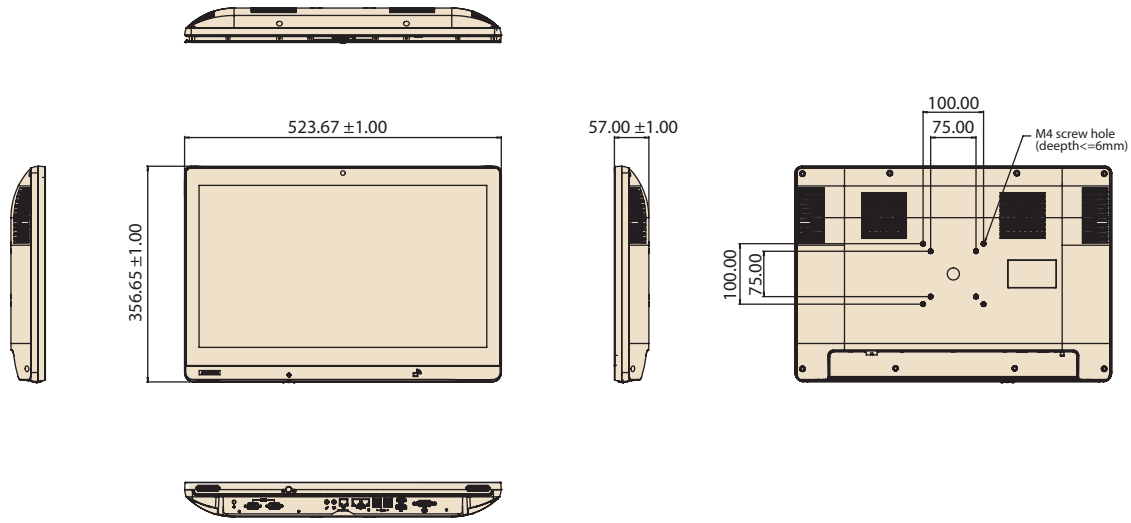
计算系统	CPU*	Intel® Core™ i7-9700E 处理器, 8 Core, 2GHz (12M cache, up to 4.40 GHz)
	内存	最高支持32GB DDR4 SODIMM (见CTOS服务选择列表)
	操作系统 (可选)	Windows 10 IoT Ent (64 bits only)
存储	主存储	最高支持M.2 SSD 512GB. (见CTOS服务选择列表)
	二级存储(可选)	2.5" SATA SSD (up to 2TB)
显示	大小	21.5"
	最大分辨率	1920 x 1080 full HD
触摸屏	Type	十点触控电容屏 (Clear glass). AG/AR 依需求提供
图形卡	MXM模块选项	NVIDIA T1000 或 RTX3000 MXM 模块
I/O 口	DC in	x 1
	USB 3.0	x 4
	HDMI	x 1
	Display Port	x 1
	LAN	x 3
	Line-out	x 1
	Mic-in	x 1
	COM (RS232)	x 2
扩展槽	PCIe x 16	x 1 (插槽是为MXM图形模块预留的, 如果已经安装MXM模块, 插槽将被占用。)
	M.2 2242 B. Key	x 1 (用于M.2 SSD主存储)
	M.2 2230 E. Key	x 1 (用于 Wi-Fi/ 蓝牙模组)
其他功能	扬声器	x 2
	摄像头 (可选)	500万像素摄像头可用
	TPM	2.0 (default)
电源输入	DC	DC input 12V (Adapter 100-240V/ac, max. 240W)
IP 等级	前面板	IP65**
身份验证解决方案	RFID (可选)	模块可选
认证	EMC & 安全认证	Medical CE, FCC
		Medical, IEC 60601-1 compliance (MDR) UL 60601-1 CCC
外观	尺寸 (W x H x D)	523.67 x 356.65 x 57mm (20.6" x 14.01" x 2.24")
	VESA 安装	100 x 100; 75 x 75 mm
	重量	7 kg (15.43 lbs)
环境	温度	操作温度: 0° C ~ +35° C
		存储温度: 0° C ~ +50° C
保固	保固	3年

*Other CPUs supported by project. For details, please contact the sales representative.

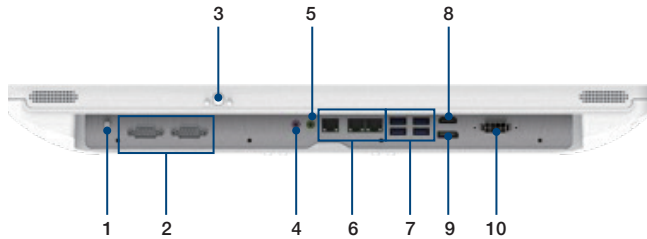
**Optional for whole system IPX1 design. For more details, please contact the sales representative.

尺寸

Unit: mm



I/O 接口



- | | |
|-------------------------------|------------------|
| 1. Equipotential Terminal Pin | 6. 3 x LAN Ports |
| 2. 2 x COM Ports (RS232) | 7. 4 x USB3.0 |
| 3. Power Button | 8. Display Port |
| 4. Line-out | 9. HDMI |
| 5. Mic-In | 10. DC-In |

CTOS 服务

System's Barebone PN

Part Number	Description	Panel	CPU	RAM	Touch	SSD
POC-821-11B010-CA	POC-821 Corei7, P-cap, w/o RAM, SSD, MXM	21.5"	i7	NA	P-CAP	NA

MXM Graphic Card

Part Number	Description	GPU	Memory
POC-MXM-101-8A	POC-821/824 MXM T1000 package, including thermal module	Quadro T1000	GDDR6 4GB
POC-MXM-103-8A	POC-821/824 MXM RTX3000 package, including thermal module	Quadro RTX3000	GDDR6 6GB

Memory

Part Number	Description
SQR-SD4N4G3K2SNEFB	260pin SODIMM DDR4 3200 4GB
SQR-SD4N8G3K2SNBCB	260pin SODIMM DDR4 3200 8GB
SQR-SD4N16G3K2SNCB	260pin SODIMM DDR4 3200 16GB
SQR-SD4N32G3K2SNAB	260pin SODIMM DDR4 3200 32GB
Part Number	Description
SQR-SD4N4G2K6SNEFB	260pin SODIMM DDR4 2666 4GB
SQR-SD4N8G2K6SNBCB	260pin SODIMM DDR4 2666 8GB
SQR-SD4N16G2K6SNCB	260pin SODIMM DDR4 2666 16GB
SQR-SD4N32G2K6SNME	260pin SODIMM DDR4 2666 32GB

NVME M.2 SSD Storage

Part Number	Description
SQF-SM4V2-128GCSBC	SQF SATA M.2 2242 640-C 128G
SQF-SM4V2-256GCSBC	SQF SATA M.2 2242 640-C 256G
SQF-SM4V2-512GCSBC	SQF SATA M.2 2242 640-C 512G
SQF-SM4Z2-128GCSBC	SQF SATA M.2 2242 640-C 128G


2.5" SSD Storage

Part Number	Description
SQF-S25V2-128GCSBC	SQF 2.5" SATA SSD 640-C 128G
SQF-S25V2-256GCSBC	SQF 2.5" SATA SSD 640-C 256G
SQF-S25V4-512GCSBC	SQF 2.5" SATA SSD 640-C 512G
SQF-S25V4-1TCSBC	SQF 2.5" SATA SSD 640-C 1TB
Part Number	Description
AMF-S25V2-256GDSBC	AMF 2.5" SATA SSD SP111-D 256G
AMF-S25V4-512GDSBC	AMF 2.5" SATA SSD SP111-D 512G
AMF-S25V4-1TDSBC	AMF 2.5" SATA SSD SP111-D 1TB
SQFFS25V8-2TSC	SQF 2.5" SATA FIPS SSD OPAL 840F 2TB

Wi-Fi + BT Module

Part Number	Description
EWM-W192M201E	Intel Wireless-AC 9260, 2230,2x2 AC+BT,No vPro
EWM-W165M201E	Intel AX210 6E 802.11ax + BT5.2 M.2 2230 No.Vpro

推荐底座

Model Name	ARES-2423R
Part Number	ARES-2423R-A741L00
Photo	
Max. Support Weight	6 - 12kg
Max. Support Panel Size	≤ 27"
VESA Information	75 x 75 mm 100x100 mm

For more information, please click this link: <https://bit.ly/3T7dLMR>

DeviceOn/iService 远程设备管理软件



特点

- 支持配备 Windows, Android, 和 Linux 系统的研华设备
- 灵活的设备、位置、用户和权限管理
- 支持对硬件、软件及周边的远程监看与控制
- 支持 OTA 固件和软件升级
- 确保快速、简单、安全的设备安装
- RESTful APIs 可用于第三方系统集成

简介

研华DeviceOn/iService是基于WISE-DeviceOn平台的新一代统一设备管理方案。DeviceOn/iService支持配备Windows、Linux或Android操作系统的研华设备，旨在实现集中监控和远程管理。该软件还支持管理应用程序和集成外围设备，如条形码扫描仪、读卡器、照相机和打印机。用户可以远程访问和控制连接的设备，进行屏幕截图、OTA升级，并随时从任何位置使用远程桌面功能进行故障排除。此外，DeviceOn/iService支持设备的批处理操作，以便于同时管理多个设备，从而轻松方便地配置和部署设备。

全方位支持



设备及硬件

- Windows, Linux, 安卓
- 硬件, 存储, 电池



软件及配件

- 软件存取及状态监看
- 屏幕, USB 设备, 打印机



开放扩充

- 外设整合
- 开放式API整合

远程监控



实时监控

- 连接状态/硬件状态
- 软件/外设运行状态
- 错误通知



远程控制

- 电源控制
- 音量/背光控制
- 软件控制



故障排除

- 屏幕截图
- 远程桌面

高效管理



OTA 更新

- 系统/软件更新
- 档案存储管理
- 软件商城



批量控制

- 一对多批量控制
- 重开关机等
- 省力化操作



高速设定

- 软件/外设关注清单
- 角色及规则模板

注: 部分功能因产品而异

系统架构图



DeviceOn/iService Specifications

DeviceOn/iService 远程设备管理软件	操作系统	Windows 10
	常规操作(重启、关机)	✓
	远程桌面	✓(VNC)
	设备特定控制(音频, 背光)	✓*
	连接状态	✓
	硬件状态	✓*
	硬盘状态	✓*
	批量操作	✓
	OTA 存储管理	FTP
	OTA 软件更新	✓
	软件关注清单	✓
	软件开启/关闭	✓*
	* Dependant on device model	配件关注清单

注:

1. DeviceOn/iService 软件官方下载地址: <https://www.advantech.com/search/?q=DeviceOn%2FiService&st=support&sst=Utility>