

MIC-785

紧凑型无风扇系统 AMD AM5 (LGA1718)

NEW



特性

- 支持 AMD AM5 架构 Ryzen™ Embedded 7000/9000 与 EPYC 4005 处理器
- 高性能高频 CPU 运算能力与出色的图形表现，适用于机器视觉与高端机器控制应用
- 支持多显
- 整机采用无风扇设计确保在严苛工业环境下稳定可靠运行
- IP40 防尘易于在恶劣环境部署
- 对标 MIC-770/780 设计单侧 IO，布线简单
- 丰富 IO，GbE，USB 3.2，COM，
- 多重存储扩展 2 x 2.5" HDD/SSD 1 x NVMe M.2
- 12 ~ 36 V_{DC} 输入电源适用于工业部署
- 支持 FlexIO，iDoor 与 iModule 技术轻松配置边缘设备
- 支持研华 SUSI API 与嵌入式 APIs
- 搭载研华 iBMC 1.2 技术支持带外管理



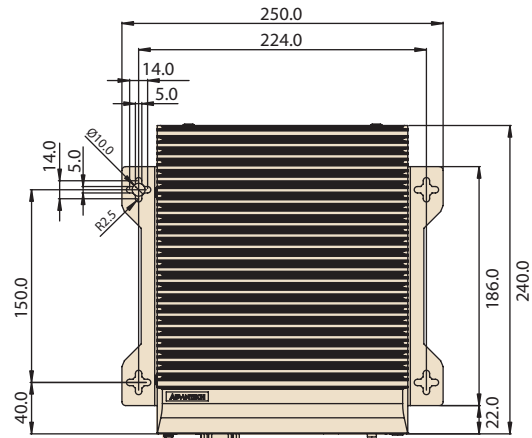
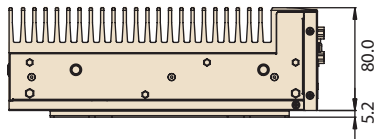
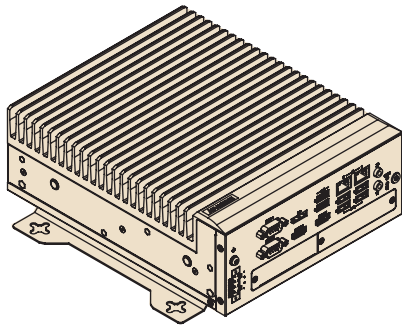
规格

	CPU	Ryzen 9 PRO 7945	Ryzen 7 PRO 7745	Ryzen 5 PRO 7645	AMD Ryzen™ 7 9700X	AMD Ryzen™ 5 9600X	AMD EPYC™ 4545P	AMD EPYC™ 4465P	AMD EPYC™ 4345P	AMD EPYC™ 4245P	
处理器	核心	12	8	6	8	6	16	12	8	6	
	线程	24	16	12	16	12	32	24	16	12	
	最高睿频	5.4 GHz	5.3 GHz	5.1 GHz	Up to 5.5 GHz	Up to 5.4 GHz	Up to 5.4 GHz	Up to 5.4 GHz	Up to 5.5 GHz	Up to 5.4 GHz	
	基频	3.7 GHz	3.8 GHz	3.8 GHz	3.8 GHz	3.9 GHz	3 GHz	3.4 GHz	3.8 GHz	3.9 GHz	
	L3缓存	64MB	32MB	32MB	32MB	32MB	64MB	64MB	32MB	32MB	
	默认TDP	65W	65W	65W	65W	65W	65W	65W	65W	65W	
	插槽	LGA 1718									
	芯片组	B650									
BIOS	AMI 256Mbit SPI Flash										
内存	技术	双通道 DDR5 5200MHz内存									
	插槽	2 x 262-pin DDR5 SODIMM (每个插槽最高支持48GB)									
	最大容量	96GB									
显示	芯片组	AMD Radeon™ Graphics									
	DP	1 x DP, up to DP 1.4, 3840x2160@60Hz									
	HDMI	2 x HDMI, up to HDMI 2.0, 3840x2160@60Hz									
	多显	3 x 独立显示									
以太网	控制器	Ethernet 1/2: Intel® i210IT									
	接口	2 x RJ45									
存储	HDD	2 x 2.5" 7mm SSD/HDD or 1 x 2.5" 15mm HDD									
	NVMe M.2	1 x M Key 2280 with PCIe Gen5 x4									
	RAID	0/1/10									
I/O	USB	6 x USB 3.2 (Gen2), 3 x USB2.0 (主板上带有2个针式端口主板上另有1个A型接口加密狗端口)									
	串口	2 x DB9, RS-232/422/485支持自动流控制; 4RS-232 (可选配型号 98R17500601)									
	音频	2 (1个线路输出接口 + 1个麦克风输入接口)									
扩展	模组	支持研华 MIC-78 系列 i-Module									
	Mini PCIe	1 x mini PCIe (PCIe/ USB2.0) for iDoor									
	M.2	1 x M.2 2242 B-key (PCIe x1, USB 3.0, USB 2.0) for 5G & iDoor									
LED与开关	LED	2 (1 x Storage and 1 x GPIO)									
	按钮	1 x Power on/off switch									
	远程开关	支持 2 针接线端子 (选配型号 98R17500701)									
电源	类型	ATX/AT									
	输入电压	12 ~ 36 V _{DC}									
	电源功率	最大 92W									
看门狗定时器	输出	系统重置									
	间隔	可设定时间 1~255 秒/分钟									
	温度	搭载65W处理器配备工业级宽温固态硬盘			搭载50W处理器配备工业级宽温固态硬盘			Non-operating			
环境	湿度	标准 -20 ~ 40°C with 0.7 m/s风速			标准 -20 ~ 50°C 0.7 m/s风速			-40 ~ 85°C			
	湿度	95% @ 40 °C (非冷凝)									
	震动	配备固态硬盘时3Grms@5~500Hz 随机振动 每轴 1小时								2G	
	抗冲击性能	配备固态硬盘时20G符合 IEC-68-2-27标准半正弦波持续时间11毫秒								50G 11 ms	
机械规格	尺寸 (W x H x D)	195 x 80 x 240 mm (7.6" x 3.1" x 9.5")									
	裸机重量	净重 3.9 千克 (8.6磅) 毛重 5 千克 (11磅)									
	安装	桌上型壁挂安装 (选配型号 98R17500501), 导轨安装 (选配型号 98R17500210)									
认证	EMC	CE/FCC Class A, CCC, BSMI									
	安全	CB/UL, CCC, BSMI									
OS支持	Windows 10/11, Linux OS										

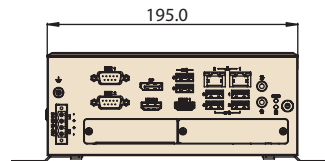
Note 1: 受英特尔设计规范限制CPU PCIe插槽仅支持显卡 在此插槽上安装其他类型的扩展卡将无法正常工作

Note 2: 对于65W处理器工作温度最高支持至50 在系统持续满载运行时可能会触发温控降频, 可通过 BIOS 调整CPU功耗设置以提升工作温度上限。

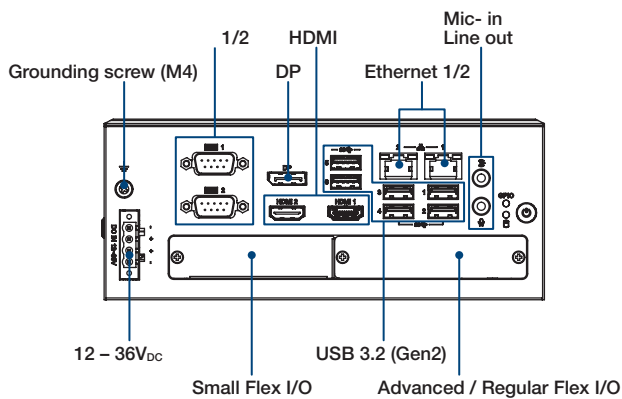
尺寸图



Unit: mm



前视图



后视图



iDoor 模组



1. iDoor 模组 或 2 x DB9连接器 可选 (98R17500601 或 98R17500901)
2. 如果需要 iDoor, 需要增加 1960065854N021 iDoor 支架。

订购信息

Part Number	COO	HDMI	DP	2.5" SSD	mPCIe	M.2 M Key (PCIex4 gen5)	USB3.2 (Gen2)	M.2 B Key	GbE	COM	PCIe	Power
MIC-785-00A1	China	2	1	2	1	1	6	1	2	2, up to 6 (Optional)	i-Module (optional)	12-36Vdc

包装清单

料号	描述	数量
MIC-785	MIC-785 bare-bone system	1
2041078500	MIC-780 startup manual (ENG+TC+SC) 4-pin Phoenix 电源连接器	1
1652003234	pin Phoenix 电源连接器	1
1960070543T00A	安装支架†	2
1700013095-01	SATA cable	1
1700024372-01	SATA 线缆	1

线缆、连接器、导热垫、螺丝，所有配件均收纳于型号为 9651785V100 的配件盒内。

i-Modules**

料号	描述
MIC-78M10-00A1	1 slot expansion iModule (PClex16 slots)
MIC-78M11-00A1	2 slot expansion iModule (PClex16, PCI slots)
MIC-78M20-00A1	2 slot expansion iModule (PClex16, PClex4 slots)2 slot expansion iModule (2x PClex8 slots)
MIC-78M20-01A1	2 slot expansion iModule (2x PClex8 slots)
MIC-78M13-00A1	4-slot expansion module (PClex16, 3x PCI slots)
MIC-78M40-01A1*	4-slot expansion module (4 x PCIe slots)
MIC-78MG30-00A1*	4-slot expansion module (3 x PCIe slots, 250 watt)

* No function on 1 x PCIe x 2 socket

** see detail spec in MIC-78 iModule D/S

可选电源适配器 / 供电配件

料号	描述
适配器	
96PSA-A230W24P4-3	ADP A/D 100-240V 230W 24V C14 TERMINAL BLOCK 4P
1702002600	Power cord (USA) UL/CSA, 3-pin, 10A, 125V, 1.83 M, 180 D
170000237-31	Power cord PSE 3P 12A 125V 183cm
1702002605	Power cord (EU), 3-pin, 10A, 250V 1.83M, 90D
Din Rail PSU	
96PSD-A240W24-MN*	A/D 100-240V 240W 24V NDR DIN RAIL
1700031170-01	DC-DC power cord, A cable TEM*4/TEM*4 UL2464 18AWG 150cm
1700029720-01	AC-DC power cord (US), M cable AC CONN 3P 183cm
1700030520-01	AC-DC power cord (CN), M cable conn 3P CCC 10A 250V 150cm
1700034561-01	AC-DC power cord (EU), M cable Type E 3P/TEMx3 80CM

可选 Flex IO* & iDoor** Kits

料号	描述
Flex I/O	
AIIS-DIO32-00A1E	AIIS GPIO module (32 bit)
PCA-TPMSPI-00A1	TPM 2.0 module (SPI)
98R17500401	MIC Remote power on/off FIO
98R17500601	MIC COM port kit FIO (4x COM RS-232 via 2x dual DB9 cable)
98R17500701	MIC Remote power on/off kit for SFIO
98R17500802	MIC Reset/Remote power on/off/5VDC kit FIO (SATA)
98R17500901	MIC GPIO kit FIO
Advanced Flex I/O***	
98910770320	2 x 1GbE Ethernet Ports (Intel® i210-AT)
98910770330***	4 x 1GbE Ethernet Ports (Intel® i210-AT), 1 x M.2 NVMe Slot
98910770340	2 x 2.5GbE Ethernet Ports (Intel® i226-IT)
98910770350***	4 x 2.5GbE Ethernet Ports (Intel® i226-IT), 1 x M.2 NVMe Slot
安装套件	
98R17500210	MIC 导轨安装套件
98R17500501	MIC 壁挂安装套件

* 请参考 Flex I/O 规格书

** 1.MIC-785 支持研华 iDoor 模组 (both MOS 与 PCM 系列), 不包含 PoE 模组

2.The PCM 系列模组需要支架 (P/N: 1960065854N021) 必须单独订购

*** NVMe 接口无额外功能