

# MIC-770 V3

12<sup>th</sup>/13<sup>th</sup>/14<sup>th</sup> Gen Intel® Core™ i CPU  
(LGA 1700)紧凑型无风扇系统

NEW



## 特性

- Intel 12/13 /14 Gen Core™ i CPU 插槽 (LGA1700) with Intel R680E/H610E芯片组
- 宽温运行(-20 ~ 60 °C)
- VGA 与 HDMI 输出
- 2 x GigaLAN, 2 x USB 3.2 (Gen2) 与 6 x USB 3.2 (Gen1)
- 2 x RS-232/422/485 与 4 x RS232 串口 (可选)
- 1 x 2.5" HDD/SSD, 1 x mSATA, 与 1 x NVMe M.2
- 9-36V<sub>DC</sub>输入电压
- IP40 防尘等级
- 支持FlexIO与iDoor 技术, 灵活配置附加 HDMI, DP, DVI, COM port, DIO, 远程开关 IO
- 支持研华 i-Modules
- 支持研华 SUSI API 与嵌入式软件APIs
- 支持Intel vPro™/AMT与TPM技术
- 支持研华 iBMC 1.2 远程带外电源管理方案



## 规格

	CPU	i9-14900	i7-14700	i5-14500	i5-14400	i5-14400F	i3-14100	300	i9-14900T	i7-14700T	i5-14500T	i5-14400T	i3-14100T	300T	
14 <sup>th</sup> 处理器	P-core 基频	2.0 GHz	2.1 GHz	2.6 GHz	2.5 GHz	2.5 GHz	3.5 GHz	3.9 GHz	1.1 GHz	1.3GHz	1.7 GHz	1.5 GHz	2.7 GHz	3.4 GHz	
	L3缓存	36 MB	33 MB	24 MB	20 MB	20 MB	12 MB	6 MB	36 MB	33 MB	24 MB	20 MB	12 MB	6 MB	
	核心	24	20	14	10	10	4	2	24	20	14	10	4	2	
	处理器基本功率	65 W	65 W	65 W	65 W	65 W	60 W	46 W	35 W	35 W	35 W	35 W	35 W	35 W	
13 <sup>th</sup> 处理器	CPU	i9-13900(E)	i7-13700(E)	i5-13500(E)	i5-13400(E)	i3-13100(E)	i9-13900TE	i7-13700TE	i5-13500TE	i3-13100TE					
	P-core 基频	2.0 GHz	2.1 GHz	2.5 GHz	2.5 GHz	3.4 GHz	1.00 GHz	1.40 GHz	1.60 GHz	2.50 GHz					
	L3缓存	36 MB	30 MB	24 MB	20 MB	12 MB	36 MB	30 MB	24 MB	12 MB					
	核心	24	16	14	10	4	24	16	14	4					
处理器基本功率	65W	65W	65W	65W	60W	35W	35W	35W	35W						
12 <sup>th</sup> 处理器 (TDP 35W)	CPU	i9-12900TE	i7-12700TE	i5-12500TE	i3-12100TE	Pentium G7400TE	Celeron G6900TE								
	Core/线程	16/24	12/20	6/12	4/8	2/4	2/2								
	基频	1.10 GHz	1.40 GHz	1.90 GHz	2.10 GHz	3.00 GHz	2.4 GHz								
	最大 Turbo 频率	4.80 GHz	4.60 GHz	4.30 GHz	4.00 GHz										
	L3缓存	30 MB	16 MB	12 MB	6 MB	2.5MB	2.5MB								
	温度	-20 - 60 °C (w/ 宽温 SSD, 0.7m/s air flow)													
	芯片组	R680E/H610E													
BIOS	AMI 256Mb SPI Flash														
12 <sup>th</sup> 处理器 (TDP 65W)	CPU	i9-12900(E)	i7-12700(E)	i5-12500(E)	i3-12100(E)	G7400E (46W)	G6900E (46W)								
	Core/线程	16/24	12/20	6/12	4/8	2/4	2/2								
	基频	2.30 GHz	2.10 GHz	2.90 GHz	3.20 GHz	3.60 GHz	3.00 GHz								
	最大 Turbo 频率	5.00 GHz	4.80 GHz	4.50 GHz	4.20 GHz										
	L3缓存	30 MB	25 MB	18 MB	5 MB	2.5 MB	2.5 MB								
	温度	-20 - 50 °C (w/ 工业宽温 SSD, 0.7m/s air flow)													
芯片组	R680E/H610E														
BIOS	AMI 256Mb SPI Flash														
内存	技术	双通道 DDR5 4800 MHz (R680E SKU 支持 ECC)													
	插槽	2 x 262-pin DDR5 SODIMM (最大 32GB 每个插槽)													
	最大容量	64GB													
显示	芯片组	Core i: Intel UHD Graphics 770 Pentium/Celeron: Intel HD Graphics 710													
	VGA	1 x DB15, 最大 1920 x 1200 最大分辨率													
	HDMI	1 x HDMI, 最大 4096 x 2160@30Hz													
	多显	R680E: 4 x 独立显示 (第三第四个显示需要扩展) H610E: 3 x 独立显示 (第三个显示需要扩展)													
以太网	Controller	R680E LAN1: Intel I219LM, LAN2: Intel i210IT H610E LAN1: Intel I219V, LAN2: Intel i210IT													
	Interface	2 x RJ45													
存储	HDD	1 x 2.5" HDD/SSD (up to 2 x 2.5" SSD by optional kit; 2 x 3.5" HDD by i-Module)													
	mSATA	1													
	NVMe M.2	1 x M Key 2280 with PCIe Gen 4 x 4 (R680E SKU, 运行温度 -20 - 50 °C)													
	RAID	0/1/5/10 (R680E SKU only)													
I/O	USB	R680E: 2 x USB3.2 (Gen2), 6 x USB3.2 (Gen1), 1 x USB 2.0 (内部) H610E: 4 x USB3.2 (Gen1), 4 x USB2.0													
	串口	2 x DB9, RS-232/422/485 支持自动流控制, 4 x RS-232 (可选)													
	音频	2 (1 x line out 与 1 x mic in)													
扩展	模块	支持研华 i-Modules													
	Mini PCIe/mSATA	R680E: 1 x mini PCIe, 1 x mini PCIe/mSATA H610E: 1 x mini PCIe, 1 x mSATA													

Note 1:注1:由于Intel设计规范, CPU PCIe 插槽只能支持图形卡。其他类型的附加卡将不会在此插槽上安装任何功能。

Note 2:注2: 对于 65W CPU, 工作温度可支持高达50度, 当系统持续满载时可能会导致热节流, 这可能会从 BIOS 调整 CPU 电源配置以提高工作温度。

ADVANTECH

Modular IPCs

所有产品如有变更, 恕不另行通知。

更新日期: 2024-9-24

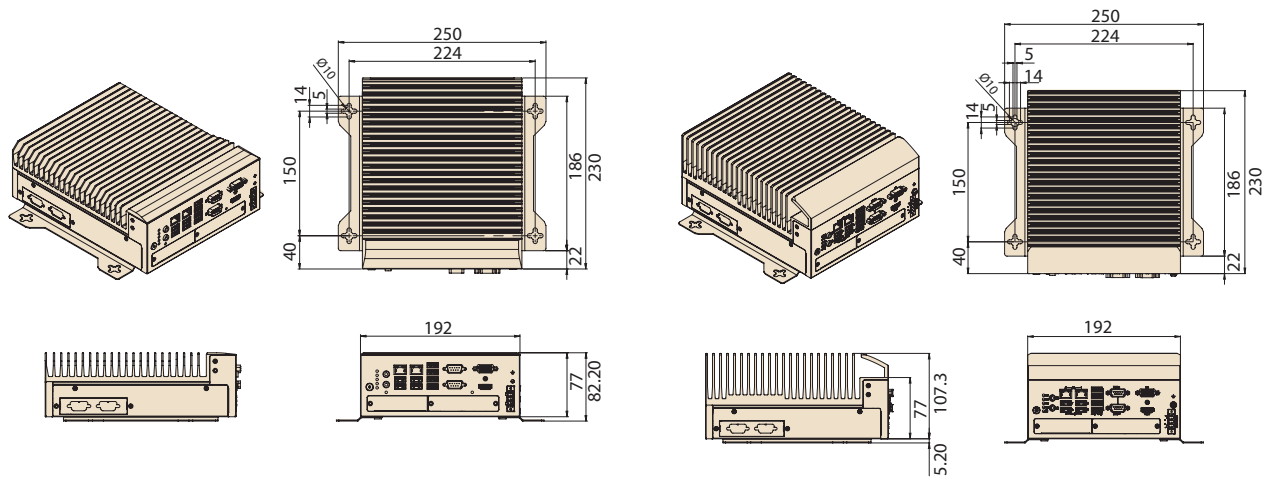
## 规格 (Cont.)

LED 与开关	LED	2 (1 x 存储与1 x 电源), 4 for COM1 TX/RX and COM2 TX/RX		
	按钮	1 x 电源开关		
电源	远程开关	Yes, 2pin 接线板 (可选)		
	类型	ATX/AT		
	输入电压	9 - 36 V <sub>DC</sub>		
看门狗定时器	功率	Typical: 45.7W Maximun: 108W		
	输出	系统重置		
	间隔	可编程 1 - 255 sec/min		
环境	温度	65W CPU w/ 工业宽温 SSD	35W CPU w/ 工业范围温度 SSD	非运行温度
		标准: -20 - 50°C with 0.7 m/s air flow	标准: -20 - 60°C with 0.7 m/s air flow	-40 - 85°C
		加高: -20 - 35°C without air flow	加高: -20 - 50°C without air flow	-40 - 85°C
	湿度	95% @ 40 °C (non-condensing)		
	振动	With SSD: 3 Grms @ 5 - 500 Hz, random, 1 hr/axis With 2.5" HDD: 1 Grms @ 5 - 500 Hz, random, 1 hr/axis		
物理特性	冲击	With SSD: 20G, IEC-68-2-27, half-sine wave, 11 ms duration		
	尺寸 (W x H x D)	标准: 77 x 192 x 230 mm (3.07" x 7.55" x 9.05")	加高: 107.3 x 192 x 230 mm (4.22" x 7.55" x 9.05")	
	重量	标准: 2.8 kg (6.17 lbs)	加高: 4.5 kg (9.92 lbs)	
认证	安装	桌上型/壁挂型		
	EMC	CE/FCC Class A, CCC, BSMI		
OS支持	安全	CB/UL, CCC, BSMI		
		Windows 11, Windows 10, Windows 10 IoT, Linux OS		

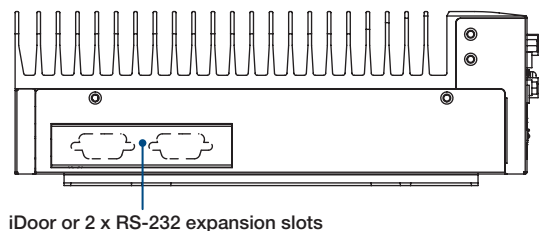
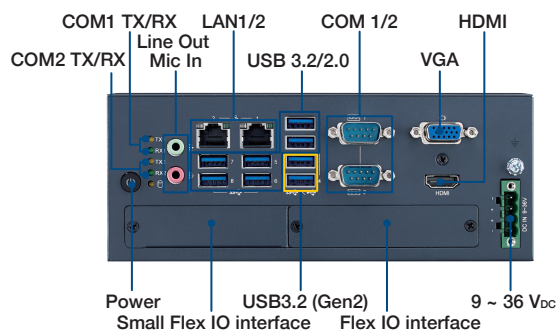
## 尺寸

标准版 (MIC-770V3x-00A1)

加高版 (MIC-770V3x-E0A1) Unit mm



## 前视图



## 订购信息

料号	VGA	HDMI	2.5" HDD/SSD	mSATA	NVMe M.2	USB3.2 (Gen2)	USB3.2 (Gen1)	USB 2.0	GbE	COM	PCIe	Power
MIC-770V3W-00A1	1	1	1	1	1	2	6	0	2	2, up to 6 (Optional)	i-Module (optional)*	9 ~ 36V <sub>DC</sub>
MIC-770V3W-E0A1	1	1	1	1	1	2	6	0	2	2, up to 6 (Optional)	i-Module (optional)*	9 ~ 36V <sub>DC</sub>
MIC-770V3H-00A1	1	1	1	1	0	0	4	4	2	2, up to 6 (Optional)	i-Module (optional)*	9 ~ 36V <sub>DC</sub>
MIC-770V3H-E0A1	1	1	1	1	0	0	4	4	2	2, up to 6 (Optional)	i-Module (optional)*	9 ~ 36V <sub>DC</sub>

\* MIC-770V3H 不支持 MIC-75M20-01 与 MIC-75G30

\*\* 请使用不带散热器的宽温NVMe模块。

## 包装清单

料号	描述	数量
MIC-770 V3	MIC-770 V3 bare system	1
2041077050	MIC-770 V3 startup manual (ENG+TC+SC)	1
1652003234	4-pin Phoenix power connector	1
1960070543T00A	2 x Mounting bracket	2
1700013095-01	SATA cable	1
1700024372-01	SATA power cable	1
2170000093-01	CPU thermal grease	1
1990019498N000	RAM thermal pad	2

## 可选 i-Modules\*

料号	描述
MIC-75M10-00A2	1-slot expansion module (1 x PCIe)
MIC-75M11-00B1	2-slot expansion module (1 x PCIe and 1 x PCI slots)
MIC-75M13-00B1	4-slot expansion module (1 x PCIe and 3 x PCI slots)
MIC-75M20-00C1	2-slot expansion module (2 x PCIe slots)
MIC-75M20-01A2**	2-slot expansion module (2 x PCIe slots)
MIC-75M40-01A2**	3-slot expansion module (3 x PCIe slots)
MIC-75G20-10B1	GPU card expansion module (2 x PCIe and 2 x removable 2.5" storage bay)
MIC-75G30-00B1**	Dual GPU card expansion module (3 x PCIe and 2 x removable 2.5" storage bay, 1 x HDMI, 1 x DP)
MIC-75GF10-00A1	MXM GPU expansion module (1 x MXM, 1 x PCIe and 2 x removable 2.5" storage bay, 1 x HDMI, 3 x DP)
MIC-75S00-00A1	2 x removable 2.5" storage bay
MIC-75S20-00A2	2-slot expansion storage module (2 x PCIe and 2 x removable 2.5" storage bay)
98R17520301	2 x 3.5" HDD kit

\* 请参考 i-Module 规格书

\*\* R680E SKU only

## 嵌入式 OS

料号	描述
20706WLH1S0038	img W11 24HL MIC-770V3W 64b 24H2 ENU
20706WL1S0038	img W11 24VL MIC-770V3W 64b 24H2 ENU
20706WLE1S0038	img W11 24EL MIC-770V3W 64b 24H2 ENU
20706WLH1S0041	img W11 24HL MIC-770V3H 64b 24H2 ENU
20706WL1S0041	img W11 24VL MIC-770V3H 64b 24H2 ENU
20706WLE1S0041	img W11 24EL MIC-770V3H 64b 24H2 ENU
20706WX1HS0024	img W10 21HL MIC-770V3W 64b 21H2 ENU
20706WX1VS0024	img W10 21VL MIC-770V3W 64b 21H2 ENU
20706WX1ES0024	img W10 21EL MIC-770V3W 64b 21H2 ENU
20706WX1HS0058	img W10 21HL MIC-770V3H 64b 21H2 ENU
20706WX1VS0058	img W10 21VL MIC-770V3H 64b 21H2 ENU
20706WX1ES0058	img W10 21EL MIC-770V3H 64b 21H2 ENU
20706U22DS0021	img UbuntuD MIC-770V3W 64b 22.04 ENU

## 可选配件

料号	描述
<b>Adaptor</b>	
96PSA-A230W24P4-3	ADP A/D 100-240V 230W 24V C14 TERMINAL BLOCK 4P
1702002600	Power cord (USA) UL/CSA, 3-pin, 10A, 125V, 1.83 M, 180 D
1700000237-31	Power Cord PSE 3P 12A 125V 183cm
1702002605	Power Cord (EU), 3-pin, 10A, 250V 1.83M, 90D
<b>Din Rail PSU</b>	
96PSD-A240W24-MN*	A/D 100-240V 240W 24V NDR DIN RAIL
1700031170-01	DC-DC power cord, A cable TEM*4/TEM*4 UL2464 18AWG 150cm
1700029720-01	AC-DC power cord (US), M cable AC CONN 3P 183cm
1700030520-01	AC-DC power cord (CN), M cable conn 3P CCC 10A 250V 150cm
1700034561-01	AC-DC power cord (EU), M cable Type E 3P/TEMx3 80CM

Note:

1. MIC-770 V3 支持研华 iDoor 模块 (MOS 与 PCM 系列), 不包含 PoE 模块。

2. PCM 系列模块需要的支架 (P/N: 1960065854N021 ) 需要单独订购

## 可选 Flex I/O\* & Kits

料号	描述
<b>Flex I/O</b>	
AIIS-DIO32-00A1E**	AIIS GPIO module (32 bit)
PCA-TPMSPI-00A1	TPM 2.0 module (SPI)
98R17500001	MIC DVI FIO
98R17500101	MIC HDMI/Remote power on/off FIO
98R17500301	MIC HDMI kit FIO
98R17500401	MIC Remote power on/off FIO
98R17500601	MIC COMport kit FIO (4x COM RS-232 via 2x dual DB9 cable)
98R17500701	MIC Remote power on/off kit for SFIO
98R17500802	MIC Reset/Remote power on/off/5VDC kit FIO (SATA)
98R17500901	MIC GPIO kit FIO
98R17501001	MIC DP kit FIO
98R17501101	COM and HDMI kit
<b>Advanced Flex I/O***</b>	
98910770301	MIC NVMe + 4 LAN Advanced FIO
98910770401	MIC NVMe Advanced FIO
98910770501****	MIC 4 PoE Advanced FIO
<b>Storage Kit</b>	
98R1752010E	2nd 2.5" HDD/SSD kit (used in 2-slot i-Module)
98R1752020E	2 x 2.5" SSD kit (Thickness: 7mm)
<b>Mounting Kit</b>	
98R17500210	MIC Din Rail Mounting kit
98R17500501	MIC Wall Mounting kit
<b>Fan Kit</b>	
98R17501303*****	MIC Fan Kit

\* 请参考 Flex I/O 规格书获得更多信息

\*\* 只能放置在小型FIO位置, 不能与其他flex IO一起安装。

\*\*\* R680E SKU only.

\*\*\*\* 无法与其他flex IO一起安装

\*\*\*\*\* 仅与不带i-module的MIC-770系列系统兼容。