

MIC-760

紧凑型无风扇 AMR/MMR 控制器 with 12th/13th/14th Gen Intel® Core™ i CPU Socket (LGA 1700)

NEW



特性

- Intel® 12th/13th/14th Gen Core™ i CPU
- 无风扇设计, 支持 60°C 稳定运行
- 独立 DIO, CANbus 与串口确保工业通信
- 接触放电8KV/空气放电15KV IV level ESD防护, ClassB for EMI 设计, 适用于工业环境
- 3 以太网 4 USB3.2 (5Gbps) 用于摄像头与激光雷达的连接
- 工业级 Wi-Fi 设计, 支持 36ms 快速漫游
- 紧凑型尺寸, 适用于AMR/MMR 简单部署
- 内置 Ubuntu 22.04, 研华边缘Linux, ROS2 package ready
- 配套 ROS2 功能包, 支持EtherCAT、Modbus 通信节点, 适配工业总线交互需求



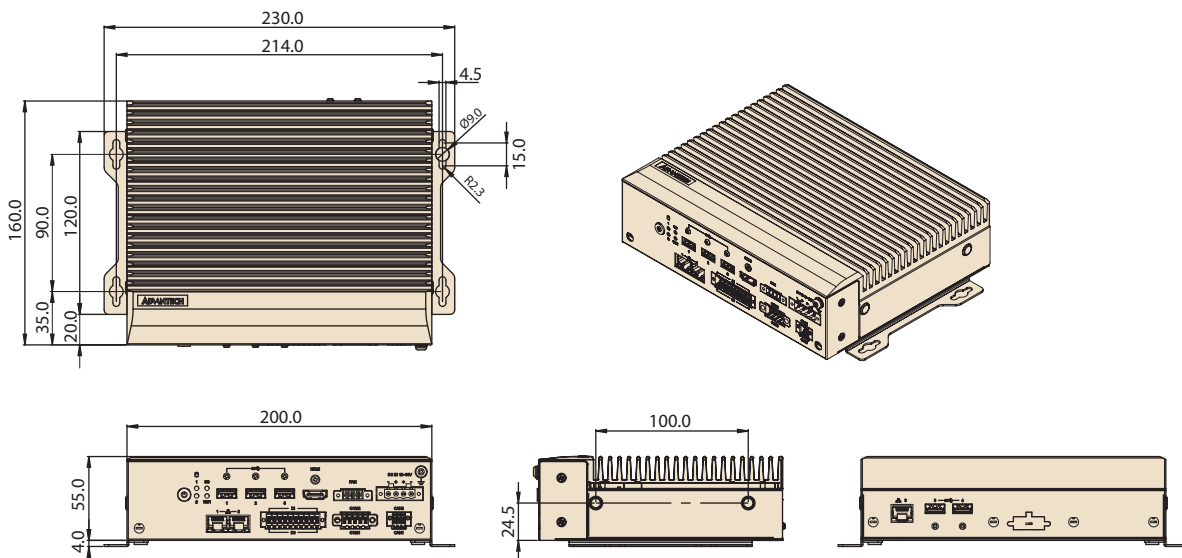
规格

	CPU	i9-14900	i7-14700	i5-14500	i5-14400	i3-14100	i9-14900T	i7-14700T	i5-14500T	i5-14400T	i3-14100T
14 th 代处理器*	P-core 基频	2.0 GHz	2.1 GHz	2.6 GHz	2.5 GHz	3.5 GHz	1.1 GHz	1.3GHz	1.7 GHz	1.5 GHz	2.7 GHz
	L3 缓存	36 MB	33 MB	24 MB	20 MB	12 MB	36 MB	33 MB	24 MB	20 MB	12 MB
	核心	24	20	14	10	4	24	20	14	10	4
	处理器基本功率	65 W	65 W	65 W	65 W	60 W	35 W	35 W	35 W	35 W	35 W
13 th 代处理器*	CPU	i9-13900(E)	i7-13700(E)	i5-13500(E)	i5-13400(E)	i9-13900TE	i5-13500TE	i3-13100TE			
	P-core 基频	2.0 GHz	2.10 GHz	2.50 GHz	2.50 GHz	1.00 GHz	1.60 GHz	2.50 GHz			
	L3 缓存	36 MB	30 MB	24 MB	20 MB	36 MB	24 MB	12 MB			
	核心	24	16	14	10	24	14	4			
	处理器基本功率	65W	65W	65W	65W	35W	35W	35W			
12 th 代处理器*	CPU	i9-12900(E)	i7-12700(E)	i5-12500(E)	i3-12100(E)	G6900E	i7-12700TE	i5-12500TE	i3-12100TE	Pentium G7400TE	Celeron G6900TE
	核心/线程数	16/24	12/20	6/12	4/8	2/2	12/20	6/12	4/8	2/4	2/2
	基频	2.30 GHz	2.10 GHz	2.90 GHz	3.20 GHz	3.00 GHz	1.40 GHz	1.90 GHz	2.10 GHz	3.00 GHz	2.4 GHz
	Max Turbo 频率	5.00 GHz	4.80 GHz	4.50 GHz	4.20 GHz	4.00 GHz	4.60 GHz	4.30 GHz	4.00 GHz		
	L3 缓存	30 MB	25 MB	18 MB	5 MB	2.5 MB	16 MB	12 MB	6 MB	2.5MB	2.5MB
	处理器基本功率	65W	65W	65W	65W	46W	35W	35W	35W	35W	35W
	温度	-20 ~ 50 °C (w/ 工业宽温 SSD, 0.7m/s air flow)					-20 ~ 60 °C (w/ 工业宽温SSD, 0.7m/s air flow)				
	芯片组	H610E									
	BIOS	AMI 256Mb SPI Flash									
	技术	双路 DDR5 5600 MHz									
内存	插槽	2 x 262-pin DDR5 SODIMM (最大 48GB per socket)									
	最大功率	96GB									
显示	芯片组	Core i: Intel® UHD Graphics 770 Pentium/Celeron: Intel® HD Graphics 710									
	HDMI	1 x HDMI, up to 4096 x 2160@30Hz									
以太网	控制器	LAN1: Intel® I219V, LAN2/3: Intel® I226-IT									
	接口	3 x RJ45									
存储	NVMe M.2	1 x M Key 2280 with PCIe Gen 4 x 4									
	SATA	1 x M Key 2280 with SATA									
I/O	USB	4 x USB3.2 (Gen1)									
	CANBus	2 x CANBus with 2.5KV isolation, via 2 x 3-pin terminal blocks interface									
	串口	2 x RS-232/422/485 with 2.5 kV isolation, via 2 x 5-pin terminal block interface									
	数字输入/输出	8 x DI and 8 x DO with 2.5 kV isolation									
	DC 输出	1 x 12 V _{DC} output @ 2 A, 1 x 4-pin terminal block									
扩展	M.2	1 x M.2 2230 E-Key (USB and PCIe signal) 1 x M.2 2242/3042/3052 B-Key (PCIe x 1 and USB 2.0), with Nano SIM socket									
LED 与开关	LED	1 x 电源状态, 1 x 存储状态, 1 x 5G, 1 x Wi-Fi									
	按钮	1 x 电源开关									
	远程开关	2pin terminal block (Optional)									
电源	类型	ATX/AT									
	输入电压	12 ~ 36 V _{DC} with ignition on and off									
	电源功耗	标准: 45.7W 最大: 70.2W									
看门狗定时器	输出	系统重置									
	间隔	可编程 1 ~ 255 sec/min									
环境	温度	35W Processor w/ 工业宽温 RAM 与存储*					非运行				
		标准: -20 ~ 60°C with 0.7 m/s air flow									
	湿度	95% @ 40 °C (非冷凝)									
	振动	With SSD: 3 Grms @ 5 ~ 500 Hz, random, 1 hr/axis					2G				
	冲击	With SSD: 20G, IEC-68-2-27, half-sine wave, 11 ms 间隔					50G 11 ms				
Mechanical	尺寸 (W x H x D)	200 x 55 x 160 mm (7.87" x 2.17" x 6.30"); With mount kit: 230 x 59 x 160 mm (9.06" x 2.32" x 6.30")									
	重量	标准: 2.3 kg (5.07 lbs)									
	安装方式	桌上型/壁挂型									
Certifications	EMC	CE/FCC Class B, CCC, BSMI, Contact 8KV, air 15KV ESD protection									
	安全	CCC, BSMI									
OS Support	Windows 11, Windows 10, Windows 10 IoT, Linux OS										

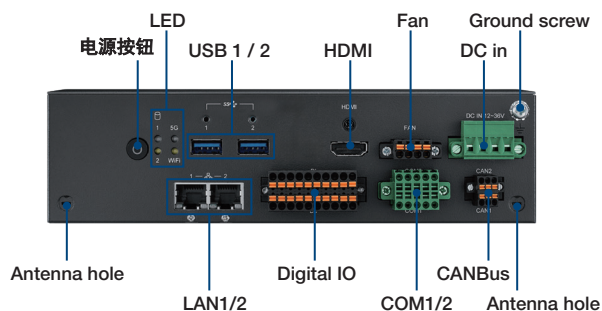
* BIOS 默认把CPU 功耗设在35W, 以便更好的散热。

尺寸

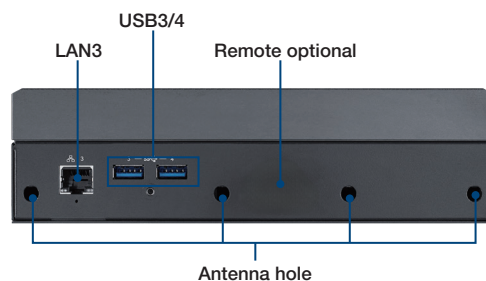
单位: mm



前视图



后视图



订购信息

料号	COO	HDMI	M.2 E-Key	M.2 B-Key	NVMe M.2	CANBus	USB3.2 (Gen1)	DI / DO	Ethernet	COM	Power
MIC-760H-00A1	China	1	1	1	1	2	4	8 / 8	3	2	12 ~ 36V _{DC}

包装清单

料号	描述	数量
MIC-760	MIC-760 bare system	1
2041760000	MIC-760 startup manual (ENG+TC+SC)	1
1652003234	4-pin Phoenix power connector	1
1960117951N001	Mounting bracket	2
1652005282	TEP Push-In 1x4/3.5/PA66/VA(F)/Sn/BK/ Screw/Bulk	1
1652008233-01	Terminal Plug 6P/2.54/PA66/VA/Sn/BK/W SC	1
1652007619-01	PLUG-IN BLOCK 10P 3.5mm 180D OMC601-35010-1	1
1652008720-01	TEP Push-In 2x10/3.5/PA66/VA(F)/Sn/BK/ Screw	2

可选配件

料号	描述
98R10760000	NVMe SATA thermal kit
98R10760010	USB locking and Remote SW kit
98R10760020	5G module thermal kit