

HIT-W153

15.6寸信息终端一体机



特性

- 创新超薄一体机专为医疗应用而设计
- Intel® Apollo Lake N4200 处理器
- 支持 M.2 2230 WiFi / BT 模块 & M.2 2242 SSDs
- 支持 RFID/NFC/Web Camera/Smart Card Reader
- 双隔离以太网路保护使用者个人资料
- 附有护士呼叫按钮及LED指示
- 多种可选配件 - 话筒/电视调谐器 (SMA插孔) / 第二个智能卡读卡器/条码扫描器/PoE, RFID + HID
- 医疗和IT双重认证 (EN 60601-1和IEC 62368) 覆盖完整的应用层面
- 支持双系统-Win 10 IoT 64 bit/Android 6.0.1



产品信息

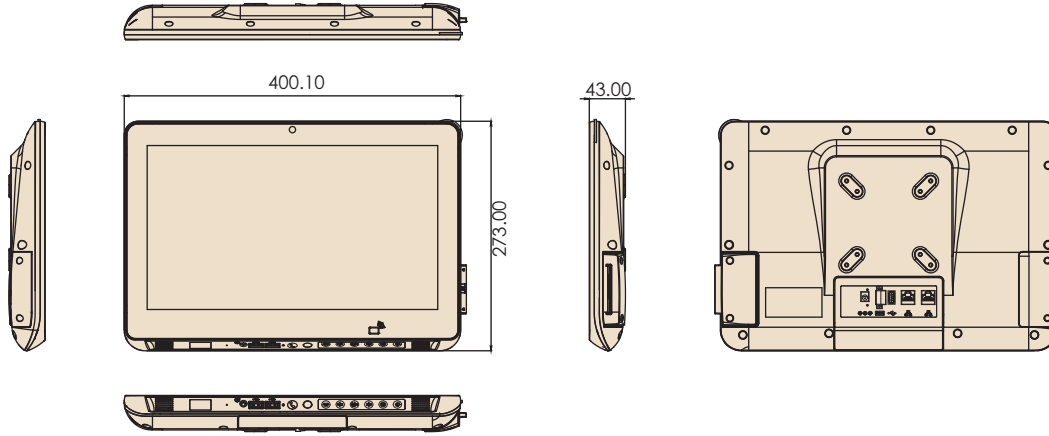
HIT-W153是HIT系列的创新产品, 采用43mm超薄机身, USB 3.0, 5百万像素摄像头和双独立以太网, 可让医院分别管理内部和外部网络。HIT-W153同时配备专业音频编解码器支持背景音降造功能, 以保证呼叫护士电台的最佳音质。而护士呼叫按钮和LED指示灯可以轻松连接到医院现有的护士呼叫系统, 即使在系统关闭时也可以独立运行。HIT-W153是医院应用的理想选择, 如床边信息终端, IP护士呼叫站和治疗中心。同时, 它也可以用作医疗设备的HMI界面。

规格

嵌入式计算系统	CPU	Intel® Apollo Lake N4200 (2M Cache, up to 2.5 GHz)
	内存	DDR3L x 1, 达 8GB (默认4GB)
	存储	M.2 2242 SSD (默认64GB)
	相机	5MP CMOS
	扩充功能汇流排	Full Mini-PCIe x 1
显示屏	尺寸	15.6" W TFT LED
	最大分辨率	1920 x 1080
	光亮度	425 cd/m ²
	对比率	800:1
触控屏	种类	投射电容
前面按钮	热键	屏幕开/关
		声音 +
		声音 -
		亮度 +
		亮度 -
I/O 端口	USB 3.0	1 (后)
	USB 2.0	2
	智能卡读卡器	1 (默认), 第二读卡器 (可选)
	RFID/NFC	1
	Audio Jack (TRRS)	1
	话筒(RJ12)-	1
	藏于左侧	
	护士铃Phoenix 端口4-pin)	1
	DC-in	1
护理呼叫系统按钮	1	
音频系统	扬声器	3 Watt x 2
	内置麦克风	1
联网	LAN (孤立)	孤立 RJ45 (10/100/1000 Mbit) x 2
	蓝牙	BT 4.1 (默认模块)
	WLAN	802.11 a/b/g/n/ac (默认模块)
软件	操作系统	Win 10 IoT 64bit, Android 6.0.1
外观	安装	VESA 75 x 75 mm & 100 x 100 mm
	尺寸 (W x H x D)	400.1 x 273 x 43 mm (15.8" x 10.7" x 1.7")
	重量	净重 (不包含适配器): 7.05 lb, 3.2 kgs 毛重: 10.36 lb, 4.7 kgs
可选择外加配件	电视调谐器 (SMA Jack)	可选(内置模块)
	第二智能卡读卡器	可选(内置模块)
	话筒	可选(附加模块)
	条码读取器	可选(底部)
	以太网供电	可选
电源	交流电/直流电 适配器	
	输入电压	100 - 240Vac, 1.1 - 0.45A @ 47 - 63Hz
	输出电压	IT/Medical 18 V _{DC} , 3.42A

尺寸

Unit: mm



规格(续)

环境	操作温度	0 – 40°C
	振动	1G
	冲击	10G 峰值加速度 (11ms持续时间)
	EMC & 安全认证	CE, FCC, CCC, CB, UL ITE & Medical, EN 60601-1 & IEC 62368

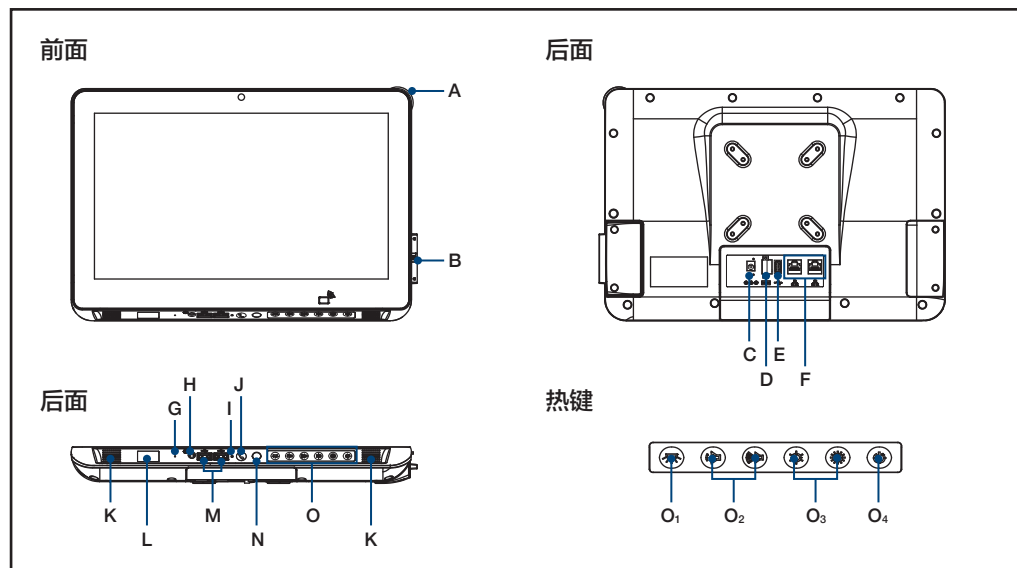
型号资讯

料号	叙述
HIT-W153AP-AMW1E	15.6" Wide Screen, Intel Celeron N4200, PCAP Touch, 4G RAM, 64G SSD, Web Camera, Smart Card Reader, WiFi/BT, RFID, Medical Adapter, Win10 IoT Embedded
HIT-W153AP-ATW1E	15.6" Wide Screen, Intel Celeron N4200, PCAP Touch, 4G RAM, 64G SSD, Web Camera, Smart Card Reader, WiFi/BT, RFID, ITE Adapter, Win10 IoT Embedded
HIT-W153AP-APW1E	15.6" Wide Screen, Intel Celeron N4200, PCAP Touch, 4G RAM, 64G SSD, Web Camera, Smart Card Reader, WiFi/BT, RFID, PoE, Win10 IoT Embedded

周边配置型号资讯

料号	叙述
HIT-W183-HSK0E	HIT-W183 & HIT-W153 Handset Kit
1700001524	Power cord USA 1.83M (for ITE)
170203180A	Power cord UK 1.83M (for ITE)
170203183C	Power cord EU 1.83M (for ITE)
1702002600	Power Cable USA 1.8 M (for Medical)
1702002605	Power Cable EU 1.8 M (for Medical)
1700018704	Power Cord UK 1.8 M (for Medical)
HIT-STD-W001-C	HIT Stand for small size up to 15.6", white
PDC-W215-STAND-H3E	PDC-W215 STAND_H3-741L type_6-12kg BLACK

全机埠口



- A. 报警灯
- B. 智能卡读卡器
- C. DC Jack
- D. 数字接口 Phoenix 端口(4-pin)
- E. USB 3.0 端口
- F. 独立 RJ-45 LAN
- G. 内建麦克风
- H. Audio 电话 Jack (TRRS)
- I. 复位按钮
- J. 护理呼叫系统按钮
- K. 扬声器
- L. 条码读取器 (可选)
- M. USB 2.0 端口
- N. 阅读灯
- O. 热键
 - O1. 阅读灯开/关
 - O2. 声音 +/-
 - O3. 亮度 +/-
 - O4. 屏幕开/关