

ECU-1370

NXP i.MX8M 四核 Cortex A53
高性能物联网网关

NEW



特点

- NXP i.MX8M 四核Cortex A53 1.3G CPU
- DDR4 4GB RAM, 32GB eMMC 系统存储
- 1 x RS-232/485 隔离串口, 1 x CAN
- 3 x 10/100/1000 以太网口
- 24 DI 与 6 DO (继电器)
- 工作温度: -40~80°C

概述

ECU-1370是基于i.MX8M平台的高性能物联网网关。它拥有开放式平台设计, 配备四核处理器、3个100/1000以太网口、多个通信与DIO口, 工作温度范围为-40至80°C。该设备在Ubuntu22.04操作系统上运行, 为系统集成商提供便捷的开发工具, 使其轻松开发出适用于太阳能、电力与工厂环境定制的应用程序, 这些应用需要大量数据收集和基于云的功能。而ECU-1370为储能系统提供了一流的解决方案。

规格

一般

- 电源输入 24V_{DC} (10~30V_{DC}), 2-pin 螺丝端子
- 典型功耗 6.5W @ 10V_{DC}
6.8W @ 24V_{DC}
6.7W @ 30V_{DC}
- 工作温度 -40°C ~ 80°C
- 储存温度 -40°C ~ 85°C
- 工作湿度等级 95% non-condensing
- 防护等级 IP30
- 尺寸 (WxDxH) 93 x 65.3 x 140 mm
- 安装方式 DIN 导轨

系统

- CPU NXP i.MX8M 四核 Cortex A53 1.3G
- 内存 4GB LPDDR4
- 存储 32GB eMMC (64GB 可选)
- SD 1 x Micro-SD 插槽
- USB 2 x USB2.0
- LED 指示灯 电源, LAN (LINK, ACT), 串行 (Tx, Rx), 3 x 可编程 LED
- 看门狗定时器 YES
- RTC YES
- 操作台 1 x USB Type C, 115200bps

数字输入

- 通道 24
- 连接器类型 接线端子
- 输入滤波器 可编程, 默认 3ms
- 隔离 YES, 2000 V_{DC}
- 脉冲输入频率 150Hz
- 湿接触 Logic level 0 0~3.3V
Logic level 1 9~26V

继电器输出

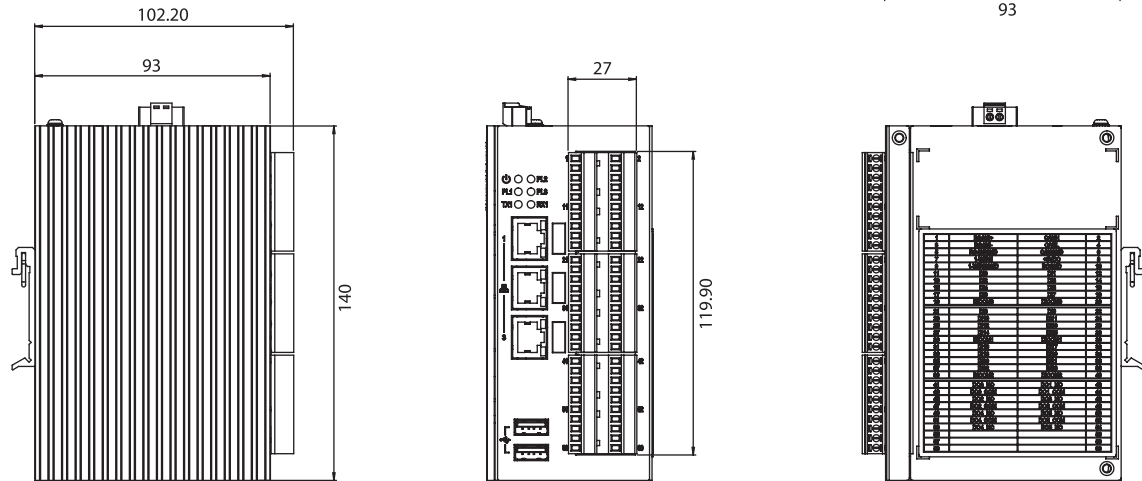
- 通道 6
- 连接器类型 接线端子
- 继电器类型 4 x Form A
2 x Form C
- 触点额定值 30 V_{DC} @ 3A
- 机械耐久性 1 x 10⁷ 操作
- 断开触点隔离 750 V_{AC} for 1 minute
- 线圈与触点间绝缘 4000 V_{AC} for 1 minute
- 反激二极管 YES
- 继电器启动时间 10 ms
- 继电器关闭时间 5 ms
- 绝缘电阻 100MΩ min. at 500 V_{DC}

以太网

- 连接 3 x RJ45
- 速率 10/100/1000 Base-T 以太网
- LED状态 Green (Link)/Yellow OR Green (Speed)

尺寸

Unit: mm



RS485

- 通道 1
- 连接器类型 接线端子
- 线路 2-wired (D+, D-, GND)
- 隔离 2000 V_{DC}
- LED状态 TX/RX
- 波特率 300 bps to 921.6 Kbps

CAN

- 通道 1
- 连接器类型 接线端子
- 线路 2-wired (CAN+, CAN-, GND)
- 隔离 2000 V_{DC}
- 波特率 高速 CAN: 40 Kbps to 1 Mbps
低速/容错 CAN: 40 Kbps to 125 Kbps

1-Wire 主机

- 通道 1 (maxim integrated, DS2482-100)
- 连接器类型 接线端子
- 线路 1-wired

输出电压

- 通道 1x 5 V_{DC} @ 1W
- 连接器类型 接线端子

软件&固件

- 操作系统 Ubuntu 22.04

订购信息

型号	CPU	RAM	OS存储	OS	TPM 2.0	LAN	COM	DI	RO	CAN	1-Wire	USB	Console	电源
ECU-1370-531A	NXP 1.3G	4G	32G	Ubuntu 22.04	N/A (Optional by project)	3	1 (RS485)	24	6	1	1	2	1 (USB Type C)	10-30V _{DC}