

ARK-3531

第9代 Core™ i3/i5/i7/i9 LGA1151
ieOLR

NEW



WISE-PaaS/DeviceOn SUSI API



特性

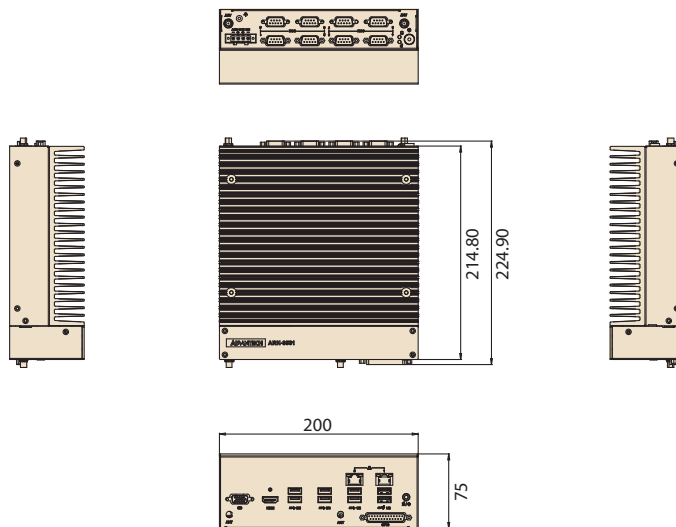
- 支持Intel® 第9代 Core™ i3/i5/i7/i9 35W处理器
- 双显: VGA+HDMI
- 支持DDR4 SO-DIMM内存, 最高达64GB
- 9~36V一体化电源模块
- 多功能I/O, 包含2 x USB 3.1, 6 x USB 3.0 和 8 x COM口
- 支持2个内置2.5" 硬盘驱动器托架
- 内置SUSI API, WISE-DeviceOn, McAfee, Acronis
- IP40 认证

规格

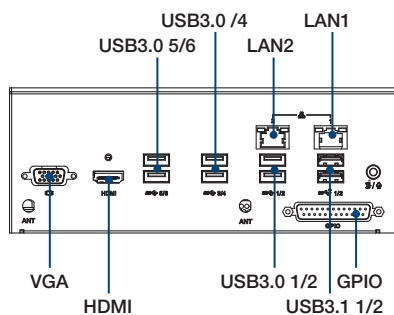
处理器系统	CPU	i7-9700TE	i5-9500TE	i3-9100TE	G4900T
	频率	1.8GHz	2.2GHz	2.2GHz	2.9GHz
	三级缓存	12MB	9MB	6 MB	2MB
	Core	8	6	4	2
	TDP	35W			
	芯片组	H370			
内存	BIOS	AMI EFI 128Mbit			
	技术	DDR4 2133 MHz			
	最大容量	64 GB			
显示	插槽	2 x 260-pin SO-DIMM			
	芯片组	Intel® HD Graphics 630			
	图形引擎	Direct x 12, OpenGL 4.4 HW Encode: H.265/HEVC, H.264/MPEG-4 AVC, MPEG-2, JPEG/MJPEG and VP8. HW Decode: H.265/HEVC, H.264/MPEG-4 AVC, MPEG-2, VC-1/WMV9, JPEG/MJPEG, VP8 and VP9			
	VGA	1920 x 1200@60Hz			
	灵活显示	1个HDMI端口, HDMI 1.4用于高清视频播放3840x2160@30Hz			
以太网	Flexible Display (by TPN project)	HDMI+HDMI, VGA+DP, HDMI+DP			
	LAN1	10/100/1000 Mbps Intel I219-LM GbE, 支持网络唤醒			
	LAN2	10/100/1000 Mbps Intel I210GbE, 支持网络唤醒			
音频	LAN3/LAN4 (by TPN project)	10/100/1000 Mbps Intel I210GbE, 支持网络唤醒			
	接口	Realtek ALC888S, 高清音频, 线路输出, 麦克风输入			
其他	看门狗计时器	255-level 定时器间隔, 可由软件设置			
	TPM	TPM 2.0 (依项目支持)			
I/O 接口	串行端口	4 x RS-232, 4 x RS-232/422/485 port带自动流量控制; COM 1支持5V/12V电源 (by jumper)			
	USB 接口	2 x USB 3.1 Gen2 (5V/1.8A), 6 x USB 3.0 (5V/0.9A)			
	DIO	16bit DIO			
扩展	Mini PCIe	1 x 全长尺寸 MiniPCIe (支持mSATA, 支持SIM卡插槽, 可选AMO-I026支持 m.2 B+M key 2280)			
	M.2	1 x E key 2230 for WiFi			
存储	HDD	2 x 2.5" SATAIII HDD 托架, 最大高度9.5mm (支持Intel SW RAID 0/1)			
	mSATA	1 x mSATA socket (与Mini-PCIe共享)			
软件支持	Microsoft Windows	Windows 10			
	Linux	依项目支持			
电源	型	AT/ATX			
	输入电压	9~36V _{DC}			
	电源适配器	AC 转 DC, 150W (可选)			
功耗(CPU/内存)	典型	TBD			
	最大	TBD			
	结构	铝壳			
物理特性	安装方式	桌面式			
	尺寸 (W x H x D)	200 x 75 x 215 mm			
	重量	5.1kg			
工作环境与认证	工作温度	带宽温配件35W处理器: -20~60°C, 风流0.7m/s			
	存储温度	-40~85°C			
	相对湿度	95% @ 40°C (非冷凝)			
	抗振保护	带SSD: 3 Grms, IEC 60068-2-64, 随机, 5~500 Hz, 1 hr/axis.			
	抗冲击保护	带SSD: 30 G, IEC 60068-2-27, 半正弦, 11 ms 持续时间			
	EMC	CE/FCC Class B, CCC, BSMI			
安全认证	CB, UL, CCC, BSMI				

尺寸图

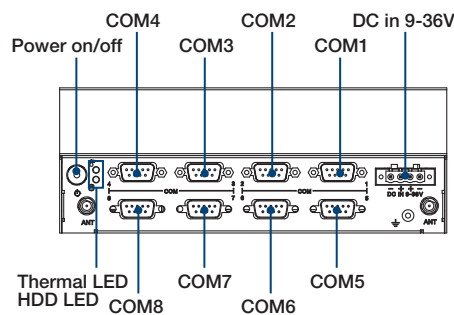
单位: mm



前面板I/O扩展布局图



后面板I/O扩展布局图



订购信息

料号	CPU	DDR4	Gbe	VGA	HDMI	RS-232	RS-232/422/485	USB 3.1	USB 3.0	MiniPCle	SIM	M.2 E key	输入电压
ARK-3531-00A1	LGA1151 Socket Type	最高 64G	2	1	1	4	4	2	6	2	1	1	9~36V

注: 内存, 存储和操作系统可按需求选择.

包装清单

料号	描述
-	ARK-3531
-	用户手册 (简体中文)
-	China RoHS
-	Wall mount kit

ARK-3530 可选清单

料号	描述
96PSA-A150W19P4-3	AC转DC 适配器, DC19V 150W, 0~40°C
96PSA-A230W24P4-3	AC转DC 适配器, DC 24V 230W, -20~60°C
1702002600	3针电源线183cm, 美国标准
1702002605	3针电源线183cm, 欧洲标准
1702031801	3针电源线183cm, 英国标准

操作系统

料号	描述
TBD	-