

# ARK-3531

Intel® 第9代 Core™ i3/i5/i7 LGA1151处理器  
无风扇工控机

NEW



WISE-PaaS/DeviceOn SUSI API



## 特性

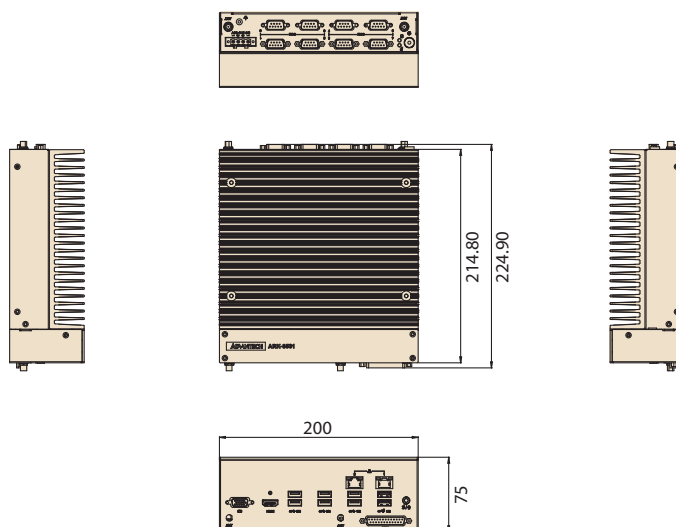
- 支持Intel® 第9代 Core™ i3/i5/i7 35W处理器
- 双显: VGA+HDMI
- 支持DDR4 SO-DIMM内存, 最高达64GB
- 9~36V一体化电源模块
- 多功能I/O, 包含2 x USB 3.1, 6 x USB 3.0 和 8 x COM口
- 支持2个内置2.5" 硬盘驱动器托架
- IP40 防护等级

## 规格

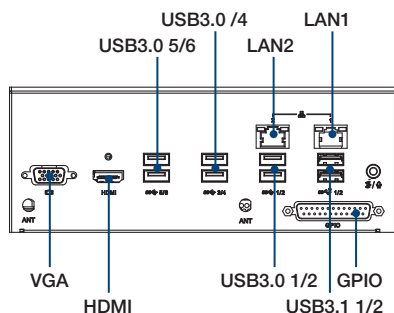
处理器系统	CPU	i9-9900T	i7-9700TE	i5-9500TE	i3-9100TE	G4900T
	频率	2.1GHz-4.4GHz	1.8GHz-3.8GHz	2.2GHz-3.6GHz	2.2GHz-3.2GHz	2.9GHz
	三级缓存	16MB	12MB	9MB	6MB	2MB
	Core	8	8	6	4	2
	TDP	35W				
	芯片组	H370 on ARK-3531-00A1/ARK-3531-00A1U Q370 on ARK-3531-00A2				
	BIOS	AMI EFI 128Mbit				
内存	技术	DDR4 2133 MHz				
	最大容量	64 GB				
	插槽	2 x 260-pin SO-DIMM				
显示	芯片组	Intel® HD Graphics 630				
	图形引擎	Direct x 12, OpenGL 4.4 HW Encode: H.265/HEVC, H.264/MPEG-4 AVC, MPEG-2, JPEG/MJPEG and VP8. HW Decode: H.265/HEVC, H.264/MPEG-4 AVC, MPEG-2, VC-1/WMV9, JPEG/MJPEG, VP8 and VP9				
	VGA	1920 x 1200@60Hz				
	HDMI	1个HDMI端口, HDMI 1.4用于高清视频播放3840x2160@30Hz				
	Flexible Display (by TPN project)	HDMI+HDMI, VGA+DP, HDMI+DP				
以太网	LAN1	10/100/1000 Mbps Intel I219-LM GbE, 支持网络唤醒				
	LAN2	10/100/1000 Mbps Intel I210GbE, 支持网络唤醒				
音频	LAN3/LAN4 (by TPN project)	10/100/1000 Mbps Intel I210GbE, 支持网络唤醒				
	接口	Realtek ALC888S, 高清音频, 线路输出, 麦克风输入				
其他	看门狗计时器	255-level 定时器间隔, 可由软件设置				
	TPM	TPM 2.0 (依项目支持)				
I/O 接口	串行端口	4 x RS-232, 4 x RS-232/422/485 port带自动流量控制; COM 1支持5V/12V电源 (by jumper)				
	USB 接口	2 x USB 3.1 Gen2 (5V/1.8A), 6 x USB 3.0 (5V/0.9A)				
	DIO	16bit DIO				
扩展	Mini PCIe	1 x 全长尺寸 MiniPCIe (支持mSATA, 支持SIM卡插槽, 可选AMO-I026支持 m.2 B+M key 2280)				
	M.2	1 x E key 2230 for WiFi				
存储	HDD	2 x 2.5" SATAIII HDD 托架, 最大高度9.5mm (支持Intel SW RAID 0/1)				
	mSATA	1 x mSATA socket (与Mini-PCIe共享)				
软件支持	Microsoft Windows	Windows 10				
	Linux	依项目支持				
电源	型	AT/ATX				
	输入电压	9~36V <sub>DC</sub>				
	电源适配器	AC 转 DC, 150W (可选)				
功耗(CPU/内存)	典型	16.8W				
	最大	34.8W				
物理特性	结构	铝壳				
	安装方式	桌面式				
	尺寸 (W x H x D)	200 x 75 x 215 mm				
	重量	3.2Kg				
工作环境与认证	工作温度	带宽温配件35W处理器: -20~60°C, 风流0.7m/s				
	存储温度	-40~85°C				
	相对湿度	95% @ 40°C (非冷凝)				
	抗振保护	带SSD: 3 Grms, IEC 60068-2-64, 随机, 5~500 Hz, 1 hr/axis.				
	抗冲击保护	带SSD: 30 G, IEC 60068-2-27, 半正弦, 11 ms 持续时间				
	EMC	CE/FCC Class B, CCC, BSMI				
安全认证	CB, UL, CCC, BSMI					

## 尺寸图

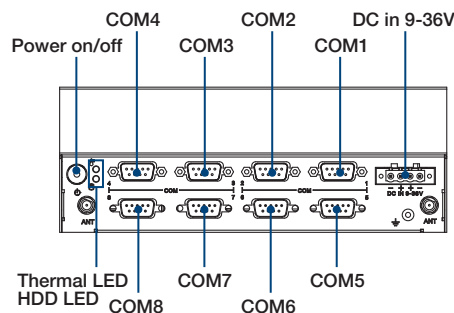
单位: mm



### 前面板I/O扩展布局图



### 后面板I/O扩展布局图



## 订购信息

料号	CPU	DDR4	Gbe	VGA	HDMI	RS-232	RS-232/422/485	USB 3.1	USB 3.0	MiniPCIe	SIM	M.2 E key	输入电压
ARK-3531-00A1	LGA1151 Socket Type	最高 64G	2	1	1	4	4	2	6	1	1	1	9~36V
ARK-3531-00A1U	LGA1151 Socket Type	最高 64G	2	1	1	4	4	2	6	1	1	1	9~36V
ARK-3531-00A2	LGA1151 Socket Type	最高 64G	2	1	1	4	4	2	6	1	1	1	9~36V

注: 内存, 存储和操作系统可按需求选择.

## 包装清单

料号	描述
ARK-3531	ARK-3531
2006K35310	用户手册 (简体中文)
202KAKMC00	China RoHS
1960093556N002 (x2)	壁挂式安装支架
36WSWPDOBUND11	WISE-DeviceOn
36WSWPDOB0211	McAfee Application Control Lite/Acronis Backup 11.7 for Windows PC

## 操作系统

料号	描述
20706WX1HS0110	img W10 21HL ARK-3531 64b 21H2 ENU for Core i7/i9
20706WX1VS0110	img W10 21VL ARK-3531 64b 21H2 ENU for Celeron and Core i3/i5
20706U20DS0025	Ubuntu 20.4 64bit 2004 ENU

## ARK-3531 可选清单

料号	描述
96PSA-A150W19P4-4	AC转DC 适配器, DC19V 150W, 0~40°C
96PSA-A230W24P4-3	AC转DC 适配器, DC 24V 230W, -20~60°C
1702002600	3针电源线183cm, 美国标准
1702002605	3针电源线183cm, 欧洲标准
1702031801	3针电源线183cm, 英国标准

## ARK-3531 可选扩展套件

料号	描述
AMO-I026A	扩展 M.2 B key 2280套件用于USB 模块
AMO-I026B	扩展 M.2 B Key 2280套件用于 PCIe/SATA 模块
AMO-I026C	扩展 M.2 M Key 2280套件用于 PCIe/SATA 模块