

PWS-472

5寸强固型便携手持终端



特色

- Cortex-A53, 四核心处理器, 1.3 GHz; 支持Android 5.1
- 5寸HD (1280 x 720) 电容多点触控屏
- 完整通信: Wi-Fi / Bluetooth/ GPS/BeiDou/ WWAN (4G LTE)
- 数据采集: 1D/2D条码扫描器/13M像素自动对焦摄像头/NFC RFID读写器
- 便捷使用: 仅重295g
- IP65认证, 宽温(-20°C~ +60°C)

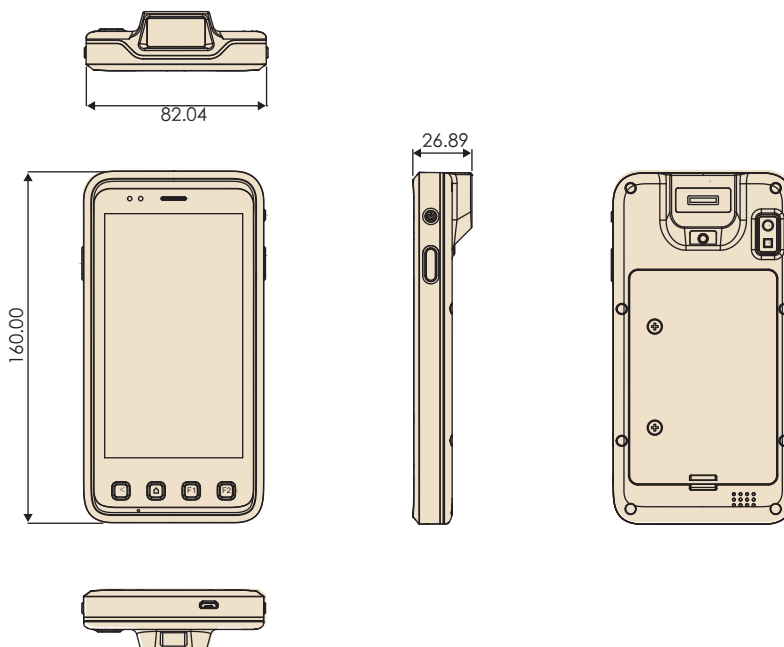


规格

处理器	处理器	ARM® Cortex™-A53, quad-core, 1.3 GHz
	内存	2 GB
	操作系统	Android 5.1
内存	闪存	16 GB
	SD 卡	MicroSD (up to 32 GB)
显示	类型	5" LCD
	分辨率	1280 x 720 HD
	光亮度	450 cd/m ²
触摸屏	类型	Capacitive multi-touch screen
	结构	GFF
多媒体	扬声器	1 x Internal 1W speaker
	麦克风	2 x Internal microphones (for noise suppression)
摄像头	后	13 Megapixel with LED flash and auto focus
	传感器	E-compass, g-sensor
I/O端口	I/O 端口	1 x Micro USB 2.0 client (via charging cable) 1 x Standard SIM
	按键	1 x Power button
		2 x Scanner trigger buttons 4 x Function keys
无线通信	WLAN/蓝牙	IEEE 802.11 a/b/g/n Bluetooth V4.1 BLE
	NFC	Compatible with ISO 15693, ISO 14443A/B, MIFARE®
	WWAN	LTE: B1, B3, B38, B39, B40, B41
GNSS	卫星系统	GPS/Beidou
电源	电压输入	5V, 2A
	电池	3.7V 3200mAh lithium-polymer battery (swappable)
外观	尺寸 (W x D x H)	82 x 160 x 18 mm
	重量	295g (0.650 lbs) with battery
环境	操作温度	-20 ~ 60 °C/-4 ~ 140 °F (0 ~ 40 °C/32 ~ 104 °F when charging)
	存储温度	-30 ~ 70 °C/-22 ~ 158 °F
	IP 等级	IP65
	安全	CB, CCC, BSMI
	认证	CE, FCC, CCC, BSMI, KC

尺寸

Unit: mm



型号资讯

Part Number	Configuration												
	CPU	LCD	Memory	Storage	Rear Camera	Wi-Fi	BT	GNSS	4G	NFC	1D/2D BCR	UHF RFID	OS
PWS-472-C10E	Cortex-A53	5"	2 GB	16 GB	Yes	Yes	Yes	Yes	Yes	Yes	Yes	N/A	Android 5.1
PWS-472-C20E	Cortex-A53	5"	2 GB	16 GB	Yes	Yes	Yes	Yes	Yes	Yes	N/A	N/A	Android 5.1
PWS-472-C30E	Cortex-A53	5"	2 GB	16 GB	Yes	Yes	Yes	Yes	Yes	N/A	Yes	Yes	Android 5.1

打包清单

Description

- 1 x 3.7V 3200mAH lithium-polymer battery
- 1 x AC/DC adapter
- 1 x USB to micro USB cable
- 1 x Hand strap

周边配置型号资讯

Part Number	Description
PWS-472-BAT100E	3.7V 3200mAH lithium-polymer battery
PWS-470-VCRADLE00E	Docking station

对接站

