

PPC-6151C

15" 工业平板电脑
兼容多种 Mini-ITX主板



特性

- 15寸全平面电阻触摸屏
- 支持符合认证的mini-ITX 主板 (高达65W TDP 处理器)
- 内置PCI 或PCIe 扩展槽
- 前置电源状态LED指示灯
- IP65防护面板
- 可选VESA嵌入模块



规格

型号	PPC-6151C-RTAE	PPC-6151C-RMAE	
兼容主板	PPC-MB-8260AE	AIMB-275 AIMB-226	
处理系统	存储	1 x 2.5" SATA 硬盘	2 x 2.5" SATA 硬盘
	I/O	4 x 预留端口(DB9) 2 x WLAN 天线孔	
		1 x 直流电源输入 1 x 电源开关 Reserved opening:取决于 PPC-MB-8260AE 主板特性	1 x 直流电源输入 1 x 电源开关 1 x DP (输入, 连接主板和 LVDS 面板) 1 x USB 2.0 (输入, 连接主板和触屏控制器) Reserved opening: 取决于主板特性
	扩展	1 x PCIe x4 或 2 x PCI (在配件箱中) 2 x PCIe x1 (可选1) 1 x PCIe x1 + 1 x PCI (可选)	1 x PCIe x4 or 1 x PCI (在配件箱中)
	扬声器	2 x 1 W	2 x 1 W (可选)
风扇	2 x 12V, 60 x 60 x 15 mm		
物理特性	尺寸(W x H x D) 437 x 357 x 107.6 mm (17.2" x 14.06" x 4.2")		
特征	重量 5.4 Kg (11.9lb)		
操作系统	操作系统 取决于主板特性		
功耗	输入电压 100 ~ 240 VAC, 250W		
LCD 显示屏	显示类型 15" TFT LED 面板		
	最大分辨率 1280 x 1024		
	视角 80 (左), 80 (右), 60 (上), 80 (下)		
	流明 (cd/m ²) 350		
	对比度 800		
	背光寿命 50,000小时		
触摸屏	触屏类型 5线电阻, 可选电容式		
	光传输 80+/-5%		
	控制器 USB 接口		
	耐久性 3500万次		
环境	运行温度 0 ~ 50 ° C (32 ~ 122 ° F) 0 ~ 45 ° C (32 ~ 113 ° F) 带 VESA嵌入模块		
	存储温度 -30 ~ 60 ° C (-22 ~ 140 ° F)		
	相对湿度 10 ~ 95% @ 40 ° C (不凝露)		
	冲击 运行: 10 G 加速度峰值 (持续时间为11 ms), 遵循IEC 60068-2-27		
	震动 运行: 随机振动测试 5 ~ 500 Hz, 1 Grms @ with HDD, IEC 60068-2-64 compliant		
	EMC	BSMI,CE,FCC,Class A	CE,FCC,Class A
	安全	BSMI,CB,CCC,UL	CB,CCC,UL
	前面板防护等级	IP65 防护等级	

主板规格

PPC-MB-8260AE (仅限 PPC-6151C-RTAE)

CPU	CPU	KBL	i7-7700	i5-7500	i3-7101E	/	/
	核数	SKL	i7-6700TE	i5-6500TE	i3-6100TE	Pentium G4400TE	Celeron G3900TE
	最大速率	KBL	3.6GHz (up to 4.2GHz)	3.4GHz (up to 3.8GHz)	3.9GHz	/	/
		SKL	2.4GHz (up to 3.4GHz)	2.3GHz (up to 3.3GHz)	2.7GHz	2.4GHz	2.3GHz
	L3 缓存	KBL	8M	6M	4M	/	/
SKL				3M	3M	2M	
TDP	KBL	65W	65W	54W	/	/	
	SKL	35W	35W	35W	35W	35W	
芯片组	H110						
内存	1 x 260-pin SODIMM DDR4, 2133 MHz, 高达16 GB (非ECC)						
网络 (LAN)	2 x 10/100/1000 Mbps Ethernet and 2 x Intel® I211						
远程 I/O	1 x RS232/422/485, 1 x RS232, 1 x DP1.2, 1 x VGA, 4 x USB3.0, 1 x Line-out, 1 x Mic-in						
内部连接器	3 x RS232, 1 x GPIO (8 通道), 1 x 扬声器 1 x LED, 2 x USB 2.0, 1 x LVDS, 1 x 触摸控制器, 2 x SATA						
看门狗定时器	255 timer 定时间隔, 可配置使用软件						
扩展	1 x full-size mSATA or mini PCIe and 1 x PCIe x4 slot for riser card						
尺寸 (W x H)	170 x 170 mm (6.69 x 6.69")						
操作系统	Microsoft® Windows 7 (32/64-bit), Windows 8.1/10 (64-bit), Linux (**KBL CPU only support windows 10 64bit)						

订购信息

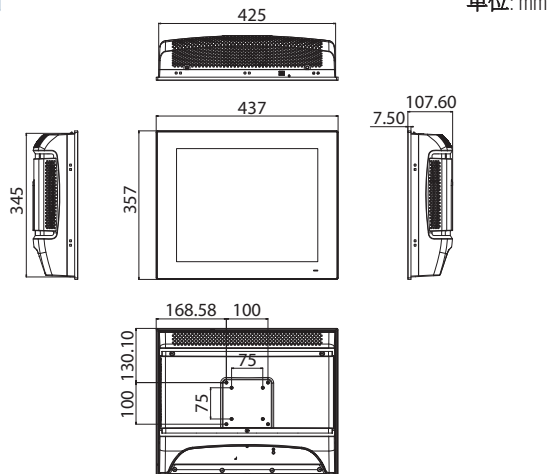
主板型号	主机型号	冷却机型号
PPC-MB-8260AE	PPC-6151C-RTAE	1960053207N001
AIMB-275	PPC-6151C-RMAE	1960053207N001
AIMB-226	PPC-6151C-RMAE	1960061914N001

注1. 主板、主机和冷却机应保持一一致, 确保易于配置。
注2. 主机已配置直流电源和扩展卡

可选配件

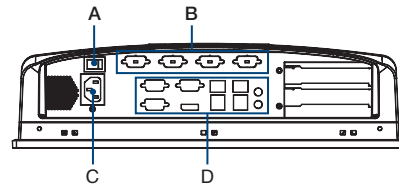
型号	描述
PPC-WLAN-B1E	带天线(40 cm)的Wi-Fi模块
1702002605	电源线 (EU) 90D 220 ~ 250V/6A, 1.8 M
1702002600	电源线 (US) 180D 125V/10A, 1.83 M
1702031801	电源线 (UK), 1.8 M
96CB-POWER-B-1.8M	电源线 (China), 1.8 M
PPC-6151C-VESAE	PPC-6151C用VESA模块(操作温度 0 ~ 45 ° C)
9893BE0200E	PPC-61X1C-RTAE 扩展卡 2 x PCIe x1 插槽
9893BE03000	PPC-61X1C-RTAE 扩展卡 1x PCIe x1 and 1x PCI 插槽
PPC-ARM-A03	ARM VESA Standard (A-CLEVER)
PPC-174T-WL-MTE	PPC系列壁挂式组件
PPC-Stand-A1E	Stand for PPC series
1700027838-01	2个USB接口, PPC-MB-8260AE with I/O BKT
98R3415010E	前置USB模块, 线长100cm

尺寸



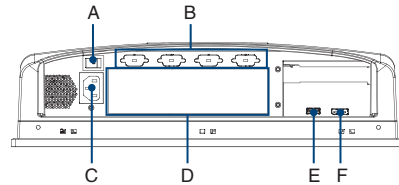
I/O接口

PPC-6151C-RTAE



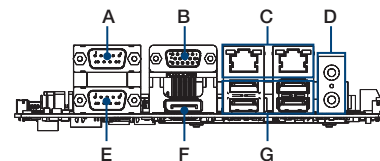
- A. 电源开关
- B. 复位开关
- C. AC 接口
- D. PPC-MB-8260AE I/O 端口

PPC-6151C-RMAE



- A. 电源开关
- B. 复位开关
- C. AC 接口
- D. Mini-ITX 主板 I/O 端口
- E. USB 2.0 (连接主板触控屏)
- F. 显示端口 (连接主板和LVDS平板)

PPC-MB-8260AE



- A. RS232
- B. VGA
- C. 2 x 千兆以太网端口
- D. Line-out/Mic-in
- E. RS232/422/485
- F. 显示端口
- G. USB 3.0