

# PPC-4211W

21.5" 无风扇宽屏工业平板电脑  
Intel Core i5 / i3 处理器

PRELIMINARY



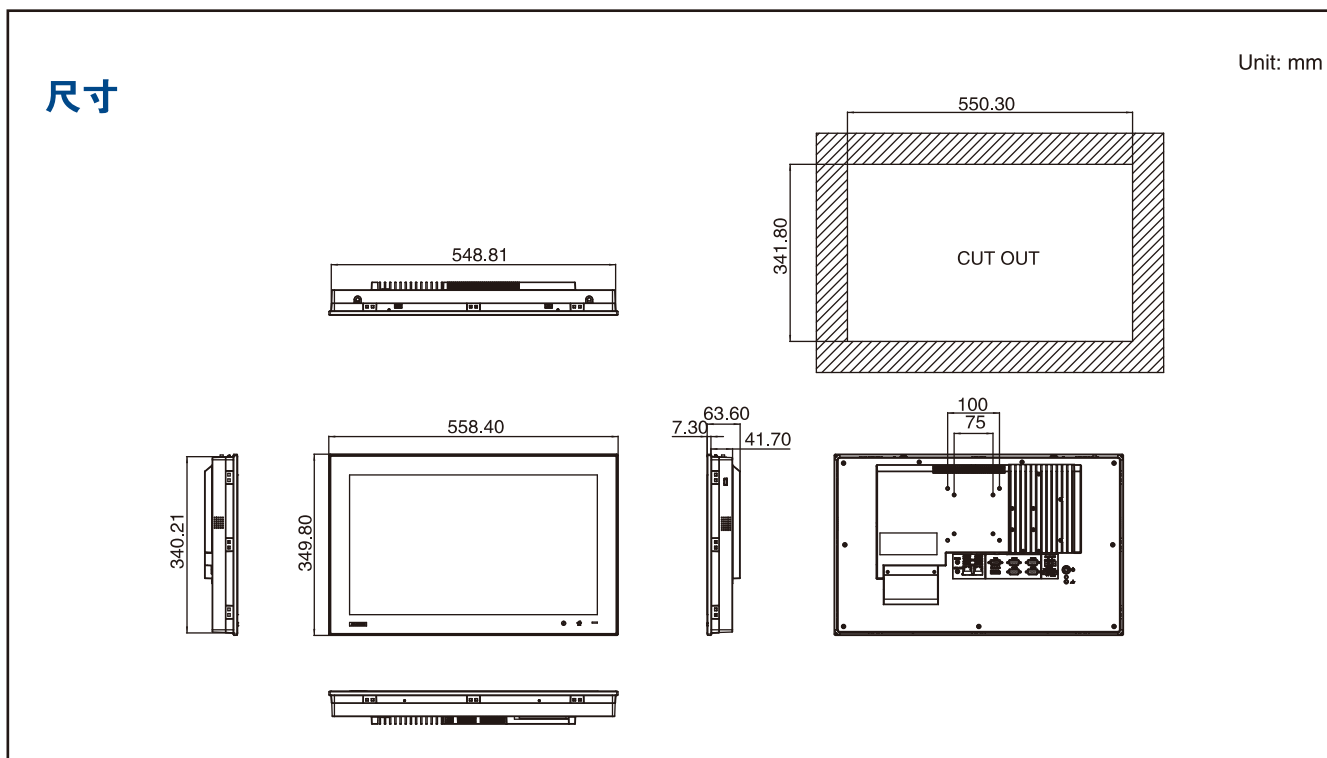
## 特性

- 21.5" 全高清面板, 全平面投射式电容触摸屏或全平面电阻式触摸屏
- 无风扇设计高性能 Intel Core i CPU
- 可选 2 SATA 2.5" HDD 托架
- PCIe x4 / x1 或 PCI 扩展
- 自动数据流控制 (RS-485)
- 宽压DC 12-32V 支持
- 双千兆以太网, 支持 IEEE1588
- 3 x 独显



## 规格

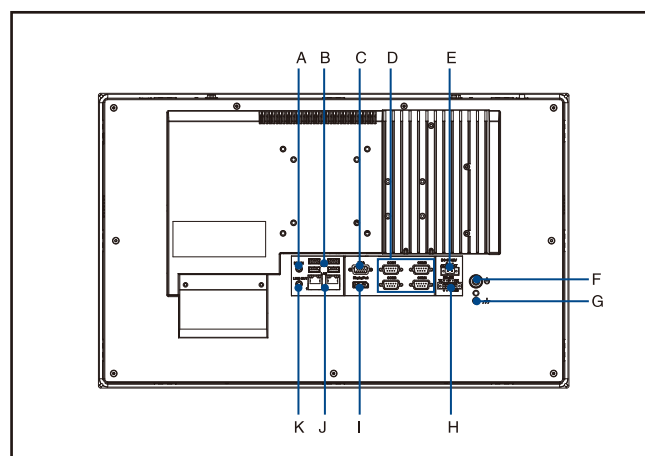
型号		PPC-4211W-P5AE	PPC-4211W-R3AE
处理器	CPU	Intel第四代Core i CPU i5-4300U, 2C, 3M, 基本主频1.9GHz,可超频至2.9GHz	Intel第四代Core i处理器 i3-4010U,2C,3M, 基本主频1.7GHz
	内存	SO-DIMM x 1, DDR3L1333/1600, 最大支持8GB(1.35V)	
	二级缓存	3 MB / 2 MB	
	存储	mSATA*1	
	HDD	1 x 2.5" SATA HDD 托架, 可选2 HDD 托架	
	I/O 端口	5 x 串口: 4 x RS-232, 1 x RS-422/485带独立1K V <sub>bc</sub> 4 x USB 3.0 端口位于背面, 1 x USB 2.0 位于右侧 1 x 线路输出, 1xMic输入 1 x DB15 VGA 1 x 显示端口(1.2)	
	总线扩展	1 x MINI PCIe, 1 x PCIe x4 (支持 x1) or 1 x PCI (任一)	
	网络 (LAN)	2 x 10/100/1000 Mbps 以太网, Intel I211-AT, Intel I218LM	
	扬声器	2 x 1W	
	看门狗	255 级: 有软件启动	
尺寸	557.77 x 349.17 x 63.6 mm		
Weight	7.8 Kg		
OS 支持	OS 支持 WIN7 / WIN 8 / Linux		
电源	输入电压	DC 12-32V	
	能耗	i5-4300U:66W; i3-4010U:66W (8G DDR3L, USB x 4, COM x 4, USB鼠标, 2.5" 硬盘 500G x 2, Win7 64bit, Burn-in 7.0)	
LCD 显示	显示类型	21.5" TFT LCD (LED 背光)	
	最大分辨率	1920 x 1080	
	色彩	16.7M	
	视角	178 水平, 178 垂直	
	流明(cd/m2)	300	
	亮度控制	支持 (by BIOS)	
背光寿命	50,000 hrs(typ.)		
触摸屏	触摸类型	投射式电容屏, 4点触控	电阻式触摸屏
	透光率	88 % ± 2 %.	88 % ± 3 %.
	控制器	USB 接口	
	软件驱动	Windows7 / Windows8	
环境	运行温度	0-50°C ( 32 ~122° F)	
	存储温度	-20-60°C ( -4~140° F)	
	相关湿度	10-95% @ 40°C (非凝结)	
	震动	10 G 峰值加速度 (11 ms 间隔), 遵循IEC 60068-2-27	
	振动	随机振动测试 5 500Hz, 1Grms, 遵循IEC 60068-2-64	
	EMC	BSMI, CE, FCC Class B	
	安规认证	CB, CCC, BSMI, UL	
	前面板保护	IP65 标准	



### 订购信息

料号	说明
PPC-4211W-P5AE	21.5"宽屏多点电容式触控平板电脑, Intel Core i5-4300U
PPC-4211W-R3AE	21.5"宽屏电阻式触控平板电脑, Intel Core i3-4010U
1702002600	电源线UL/CSA (USA) 180D 125V10A 1.83M
1702002605	电源线90D 220V ( 欧 ) 250V/6A 1.8M
96PSA-A150W19P2-1	19V DC电源适配器模块150W
PPC-174T-WL-MTE	壁挂式支架
PPC-ARM-A03	悬臂式支架
PPC-WLAN-A1E	Wi-Fi 模组
PPC-Stand-A1E	桌面式支架(单轴)
2070012905	Image WES7P 32-bit Multi V4.12 PPC-4151W/4211W-F
2070013051	Image WES7P 64-bit Multi V4.12 PPC-4151W/4211W-F
98R3415010E	前置USB线材模组
98R3415000E	15.6" Rack Mounting Kit

### I/O接口



- A. Mic输入
- B. 4 x USB 3.0
- C. VGA Port
- D. 4 x RS-232
- E. DC插口
- F. 电源按钮
- G. 基线
- H. 1 x RS-422/485
- I. 显示端口
- J. 2 x 10/100/1000 Mbps 以太网
- K. 线路输出