

# PPC-4150W

15.6" 无风扇宽屏工业平板电脑  
搭载Intel 凌动处理器



## 特性

- 15.6" WXGA 面板, 投射式电容触摸屏
- 无风扇, 绿色节能
- 支持1个内置 SATA 2.5" HDD, 1 x mSATA插槽
- 支持PCI /PCIe 扩展
- 可通过BIOS调节RS-232/422/485
- 自动数据流控制 RS-485
- 宽压, 直流 12~30V
- 5个 USB 接口 (背面4个, 右侧1个)
- 前面板防护等级 IP65

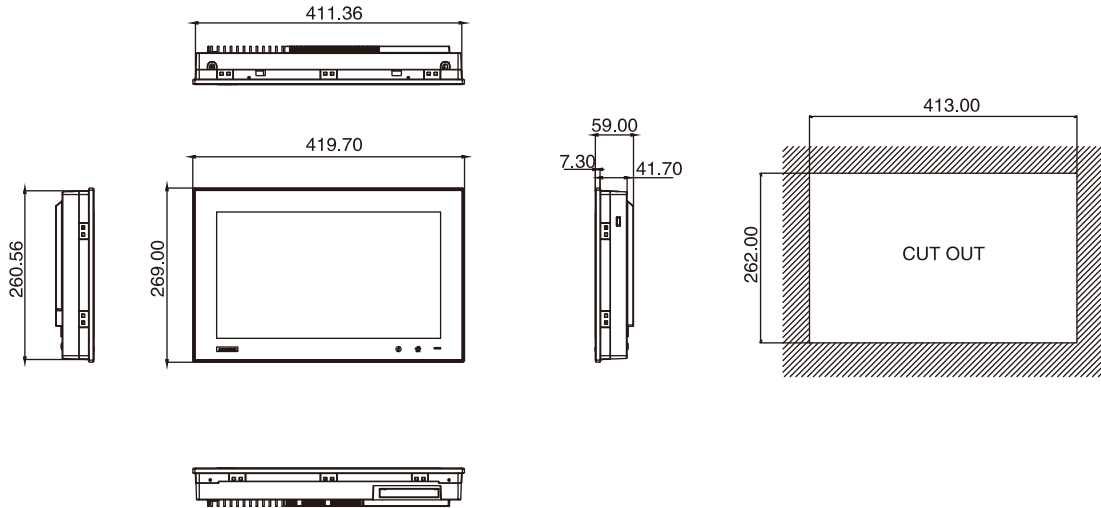


## 规格

处理器系统	CPU	板载 Intel Atom D2550 1.86GHz 10W Dual Core CPU
	内存	SODIMM x 1, DDR3 1066, Max 4 GB
	2级缓存	1 MB
	芯片	Intel NM10
	存储	mSATA x 1
	硬盘	1 x 2.5" SATA HDD Bay (内置)
	I/O 接口	4 个串行接口: 3 x RS-232, 1 x RS-232/422/485 (通过 BIOS 调节) 5 个USB 2.0 接口(背面4个, 右侧1个) 1 x Line-out, 1 x MIC-in 1 x DB15 VGA 1 x DB9 GPIO port (8 pin programmable)
	扩展	1 x MINI PCIe, 1 x PClex1 or 1 x PCI
	网络(LAN)	2 x 10/100/1000 Mbps 以太网口
	看门狗定时器	255 次; 软件设置
尺寸	419.7 x 269 x 59 mm	
重量	5.5 Kg	
操作系统	操作系统	Win XP/Win XPE/WES7/Win7/WIN CE.Net/Linux(only supports 32-bit)
电源	输入电压	DC 12 ~ 30 V
	功率	36 W (4 GB DDR3, 2.5" HDD 500G, 4 x RS232 loop back, 3 x USB2.0, 鼠标, Windows7 32 bit)
LCD 显示器	显示类型	15.6" TFT LCD (LED 背光)
	最大分辨率	1366 x 768
	颜色	16.7 M colors
	光点尺寸 (mm)	0.252 x 0.252
	视角	85 (左), 85 (右), 80 (上), 80 (下)
	流明	300
	亮度调节	支持
	背光寿命	50,000 hrs
触摸屏	型号	PPC-4150W-P4GAE
	触摸类型	投射式电容屏, 10点触控
	透光率	88 % ± 2 %
	控制器	USB 接口
环境	工作温度	0 ~ 50° C (32 ~ 122° F)
	存储温度	-20 ~ 60° C (-4 ~ 140° F)
	相关湿度	10 ~ 95% @ 40° C (非凝结)
	操作冲击	10 G 峰值加速度 (11 ms 持续), 遵循 IEC 60068-2-27
	震动	随机振动测试 5~500Hz, 1Grms, 遵循 IEC 60068-2-64
	EMC	BSMI, CE, FCC Class B
	安全认证	CB, CCC, BSMI, UL
	前面板防护	IP65

## 尺寸

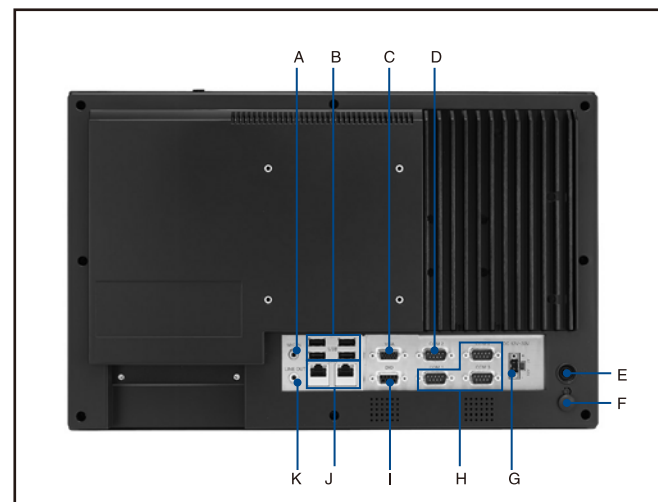
Unit: mm



## 订购信息

料号	描述
PPC-4150W-P4GAE	15.6 寸宽屏, PCT 多点触控, Intel Atom D2550 1.86 GHz ,4G SO-DDR3-1600
PPC-WLAN-A1E	Wi-Fi 模组
96PSA-A90W19OT-1	19V DC 电源适配器 90W
1700001524	Power Cord 3P UL 10A 125V 180cm
170203183C	Power Cord 3P EU (WS-010+083)183 cm
1700008921	Power Cord 3P/3P Power Supply 1.8 M PSE
PPC-174T-WL-MTE	壁挂式支架
PPC-STAND-A1E	桌面式支架(单轴)
PPC-ARM-A03	悬臂式支架
2070012524	Image Win XPE 32-bit Multi PPC-4150W-P
2070012374	Image WES7P 32-bit Multi PPC-4150W-P
98R3415010E	前置USB线材模组
98R3415000E	15.6" Rack Mounting Kit

## I/O 接口



- A. Mic-in
- B. 4 x USB 2.0
- C. VGA Port
- D. 1 x RS232/422/485
- E. Power Button
- F. Ground Line
- G. DC Inlet
- H. 3 x RS232
- I. DIO Port
- J. 2 x 10/100/1000 Mbps Ethernet
- K. Line Out