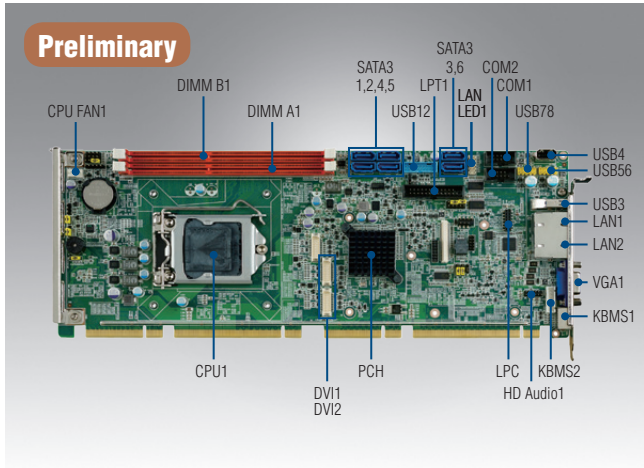


PCE-5128

第四代 Intel® Core™ 处理器平台



特性

- √ Intel Core i7/i5/i3 LGA1150 处理器，搭载 Q87 芯片组
- √ (Non-ECC) DDR3 1333/1600，最大支持 16 GB
- √ PCIE 3.0, USB 3.0, SATA3.0, SW Raid 0, 1, 5, 10
- √ CRT 和 2 x DVI-D(可选) 显示
- √ AMT9.0
- √ Advantech TPM 模块 (LPC I/O)
- √ SUSIAccess 和嵌入式软件 API

软件 API:

- 看门狗
- HW 监测
- GPIO

应用程序:

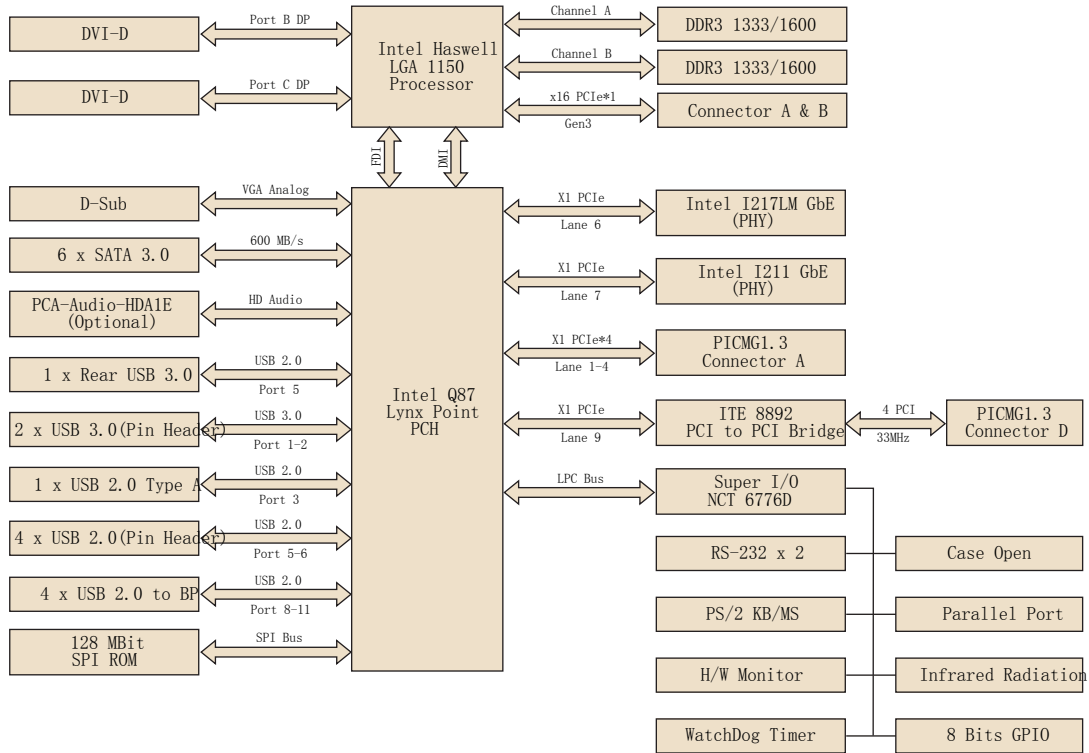
- 监控



规格

处理器	CPU	i7-4770S	i7-4770TE	i5-4570S	i5-4570TE	i3-4330	i3-4330TE	G4320	G4320TE
	基础频率	3.1GHz	2.3GHz	2.9GHz	2.7GHz	3.5GHz	2.4GHz	3.2GHz	2.3GHz
	三级缓存	8MB	8M	6MB	4MB	3MB	3MB	3MB	3MB
	SKU/芯片组	Intel Q87							
Bus	BIOS	AMI 128Mbit SPI Flash							
	PCI-Express	1 x16 +4 x1							
内存	PCI	4个 32-bit 33 MHz PCI							
	技术	双通道 (Non-ECC) DDR3 1333/1600							
	最大容量	16 GB (8 GB per DIMM)							
显示	插槽	DDR3 240-pin DIMM x 2							
	控制器	芯片组集成 Intel HD 显卡							
	VRAM	共享系统内存取决于OS							
	CRT	支持最大的分辨率 2048 x 1536 像素 (60MHz)							
	DVI-D	支持最大的分辨率 1920 x 1200 像素 (60MHz)							
以太网	三显	CRT+DVI-D+ DVI-D							
	接口	10/100/1000 Mbps							
	控制器	LAN 1: Intel I217LM LAN 2: Intel I211							
SATA	接口, 带 LED	RJ45 x 2							
	S/W Raid 0, 1, 5, 10	SATA 3.0 x 6 (600 MB/sec)							
后面板 I/O	USB 3.0	1							
	以太网	2							
	VGA	1							
	PS/2	1 (PS/2 Y 线, 支持1 x 键盘和 1 x 鼠标)							
	内部接口	USB	9个 USB2.0 (Pin排针*4+USB Type A*1+ 4 位于背板); 2个 USB3.0 (Pin 排针)						
看门狗	SATA	6							
	DVI-D	2 (Pin 排针)							
	COM	2							
	并口	1							
	IrDA	1							
	GPIO	8bit							
其他	输出	系统复位							
	间隔	可编程 1-255 sec							
电源	测试环境	Intel 高清音频接口 (需要一个音频扩展模块 P/N: PCA-AUDIO-HDA1E)							
	电压	Core i7-4770S DDR3 1600 8GB x 2 +12V +5V +3.3V +5Vsb -12V -5V							
	电流	4.02A 1.36A 0.81A 0.09A 0A 0A							
环境	运行温度	运行温度 非运行温度							
	温度/湿度	0 ~ 60 ° C(32~140 ° F); 取决于 CPU 频率和散热器解决方案 运行湿度: 40 ° C @ 85% RH -40 ~ 85 ° C 和 60 ° C @ 95% RH 非凝结 非凝结							
	外观	尺寸	338 mm (L) x 122 mm (W) (13.3" x 4.8")						

结构图



订购信息

料号	PCH	内存	背板	LAN	VGA	DVI-D	COM	SATA III	USB 2.0	USB 3.0	S/W Raid	AMT
PCE-5128G2-00A1E	Q87	Non-ECC	PCE-5BXX	2	Yes	2*	2	6	10	3	Yes	Yes

Note: DVI-D 线为可选

可选附件

料号	描述
1960047831N001	PCE-5128 optimized CPU Cooler (2U)
PCA-AUDIO-HDA1E	音频模块
PCA-TPM-00A1E	TPM 模块
1700020277-01	2 端口 USB 3.0 线, 带支架 (30cm)
1700021831-01	DP to DVI-D 线, 带支架

配件包

料号	描述	数量
1700003194	串口 ATA HDD 数据线	x2
1703150102	串口 ATA HDD 电源线	x2
1701260305	COM + 打印机端口线缆套件	x1
1700060202	键盘和鼠标 Y-线缆	x1
1700008461	4 端口 USB 线缆套件	x1
9689000068	跳线包	x1
2190000902	质保卡	x1
2006512800	快速入门手册	x1
2066512800	应用程序 CD	x1

I/O接口



PCE-5128G2-00A1E