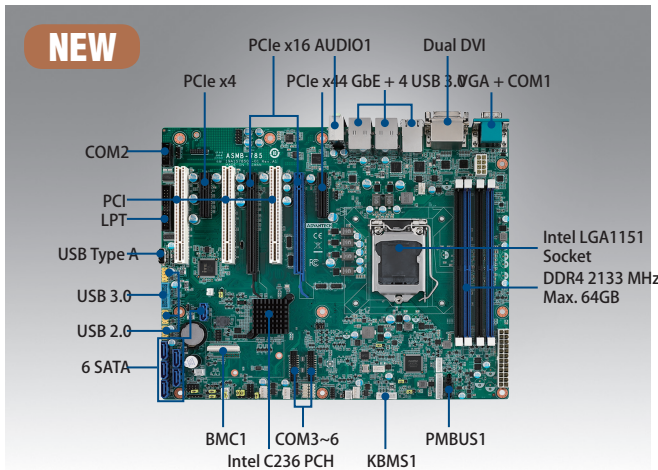


ASMB-785

基于DDR4, 4 PCIe, 3 PCI, 6 USB 3.0
6 COM, 6 SATA3, 4/2 LANs
LGA 1151 Intel® Xeon® E3 v5/
第六代Core™ ATX 服务器板卡



特性

- 支持LGA 1151 Intel® Xeon® E3-1200 v5 和第六代 Core™ i7/ i5/i3 处理器
- DDR4 2133/1866/1600/1333 MHz ECC/无-ECC UDIMM,最大容量达 64 GB
- 1个Gen 3.0 PCIe x16link(或2个 PCIe x16, x8link),2个PCIe x4 和3个 PCI插槽
- 支架优化安装位置, 正空气气流设计
- 支持宽温0 ~ 60°

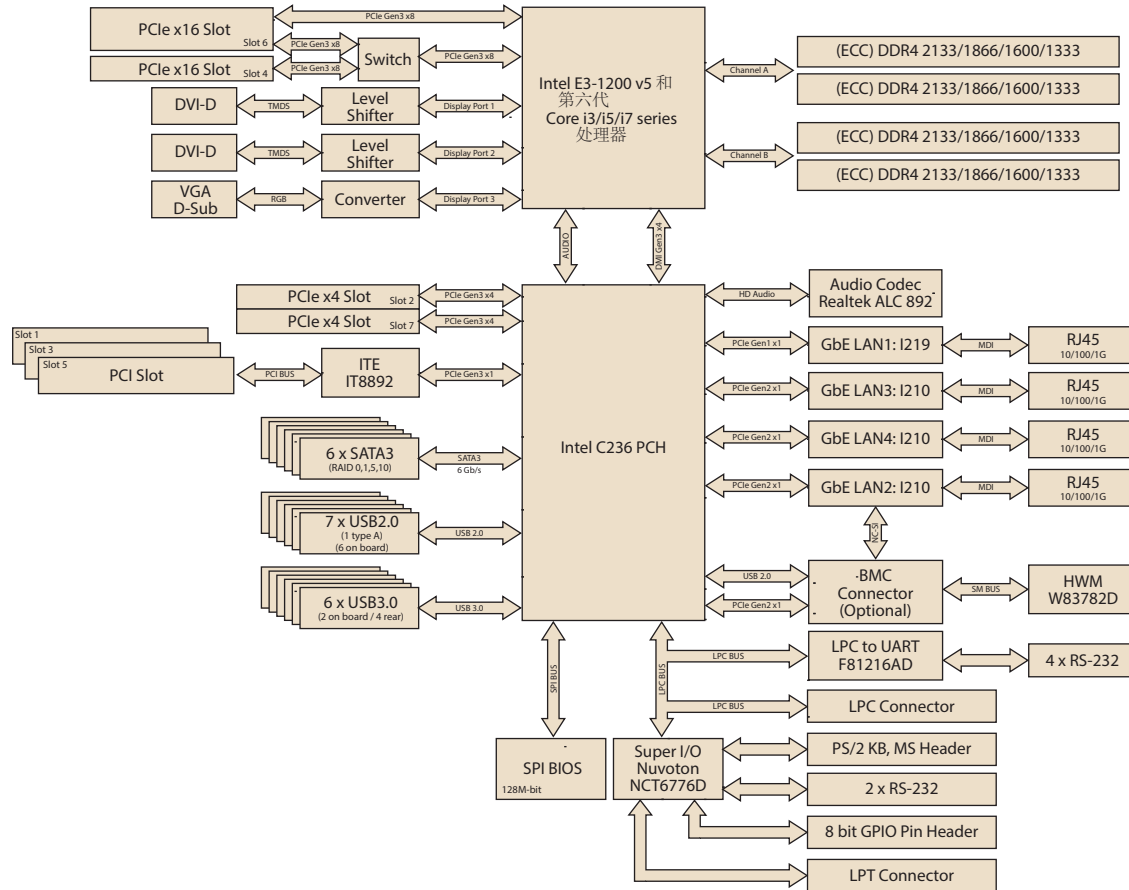
Quiet VMware READY

CE FCC

规格

产品规格	ATX 产品规格						
处理器系统	插槽	Intel LGA 1151					
	CPU种类	Intel® Xeon® E3-1200 v5 和第六代Core™ i3/i5/i7系列 (TDP 最高91W)					
核心逻辑	芯片组	Intel C236芯片组					
	总插槽	4 (双通道)					
内存	最大容量	64 GB					
	内存类型	DDR4 ECC/无-ECC 2133/1866/1600 MHz UDIMM (288-针)					
	内存大小	4 GB, 8 GB, 16 GB					
扩展槽	总PCI/PCI-X/PCIe插槽	7					
	插槽位置1	PCI					
	插槽位置2	PCIe x4插槽(Gen3 x4 link)					
	插槽位置3	PCI					
	插槽位置4	PCIe x16插槽(Gen3 x8 link)					
	插槽位置5	PCI					
	插槽位置6	PCIe x16插槽(Gen3 x8或x16 link)					
图形	插槽位置7	PCIe x4插槽(Gen3 x4 link)					
	控制器	Intel图形处理器					
存储	VRAM	1 GB 最大共享内存, 2 GB 以上系统安装内存					
	SATA 控制器	Intel C236: 6 SATA3 6 Gb/s端口, 支持Intel 矩阵存储(仅限 Windows) (支持软件 RAID 0, 1, 10 & 5)					
网络	SAS 控制器	-					
	界面	10/100/1000 Mbps					
板载I/O 连接器	控制器	GbE LAN1: Intel I219; GbE LAN 2~4: Intel I210-AT					
	连接器	RJ-45 x 2, 支持G2 version; RJ-45 x 4, 支持G4 version					
后面板I/O 连接器	打印机端口连接器	1					
	PSU 连接器	24-pin SSI 电源连接器+ 8-pin SSI 12V 电源连接器					
	USB 连接器	1 USB 3.0 (2端口), 3 USB 2.0 (6端口), 1 USB Type-A					
	风扇头	5 (4-针)					
	SMBus	1					
	Chassis intruder	1					
	前置LAN LED	2					
	串口	2 (支持4 RS-232 端口) + 1 (支持1 RS-232 端口)					
	音频	1 (ALC 892)					
	PS/2 KB/鼠标	1					
	看门狗定时器	外部串行端口	1				
外部USB 接口		4 (USB 3.0)					
VGA 端口		1					
DVI		2					
显示端口		-					
RJ-45		2个用于G2 版本; 4个用于G4版本					
音频连接器		2 (Mic-in, Line-out)					
电源需求	PS/2 KB/Mouse	-					
环境	输出	系统复位					
	时间间隔	可编程1 ~ 255 sec					
物理规格	电源	Intel® Xeon® E3-1275 v5 3.60GHz; DDR4 8G x 4					
	尺寸	304.8 x 244 mm (12" x 9.6")					
		3.3 V	5 V	12 V	12V_8P	5 Vsb	-12 V
		0.96A	1.58A	0.32A	7.21A	0.11A	0.06A
		工作温度					
		非工作温度					
	温度	0 ~ 60 ° C (32~ 140 ° F)					
	湿度	-40~ 85 ° C (-40~185 ° F)					
		取决于CPU 速度和冷却液					
		10 ~ 90%					
		10 ~ 95% (非凝结)					

框图



订购信息

料号	芯片组	内存	LAN	USB 3.0	DVI	SATAIII	IPMI
ASMB-785G2-00A1E	C236	DDR4 Non-ECC/ECC UDIMM	2	6	2	6	可选
ASMB-785G4-00A1E	C236	DDR4 Non-ECC/ECC UDIMM	4	6	2	6	可选

包装清单

料号	说明	数量
2066S78500	驱动光盘CD	x 1
2006S78510	使用手册	x 1
1700003194	SATA数据线	x 1
1700019381	SATA 数据线(右向角度设计)	x 1
1700022749-11	SATA 电源线	x 2
19Z0000996T000	I/O 挡片	x 1

可选配件

料号	说明
1700002204	双端口USB 2.0 cable (27 cm) 带支架
1700008461	四端口USB 2.0 cable (30.5 cm) 带支架
1960052651N021	LGA 1151/1150/1155 CPU冷却器, 支持2U/4U和壁挂式底座 (TDP 最高95W)
1960049408N001	LGA 1151/1150/1155 CPU 散热器1U 机箱 (TDP 最高 95W)
19Z0001156T000	1U I/O shield
1700008809	打印机端口线缆套件 (25 cm)
1700020294-01	打印机端口线缆套件 (42 cm)
1701090401	单端口RS-232电缆支架 (40 cm)
1700008762	双端口 RS-232电缆支架 (22.5 cm)
1700020277-01	双端口 USB 3.0电缆支架 (30 cm)
PCA-COM232-00A1E	4 端口RS-232模块, 至LPC连接器
PCA-COM485-00A1E	4 端口RS-485模块, 至LPC连接器
IPMI-1000-00A2E	IPMI 2.0 模块
968EMLSAP2	SUSIAccess Pro 3.0
PCA-TPM-00A1E	TPM模块, Infineon TPM 1.2solution

I/O 视图



ASMB-785G2-00A1E



ASMB-785G4-00A1E

注: ASMB-785's必须采购来自研华专有CPU散热器。其它品牌CPU 散热器不兼容 ASMB-785。