

# ARK-6322

Intel Celeron四核J1900处理器，  
6 COM 及 8 USB嵌入式无风扇工控机

新品



## 特性

- Intel Celeron 四核 J1900 2.0GHz 处理器
- DDR3L 1333 MHz SO-DIMM 内存最高支持8GB
- 双显 : VGA + DisplayPort
- 支持 1 x 3.5" 或 2.5" SATA HDD 及 mSATA
- 丰富 I/O: 1 x USB 3.0, 7 x USB 2.0, 2 x LAN 及 6 x COM
- 支持 1 x 全长尺寸 及 1 x 半长尺寸 MiniPCIe
- 锁固型 DC jack 电源输入
- 可选 VESA / 壁挂等安装方式
- 支持 SUSIAccess 及其他内嵌 APIs

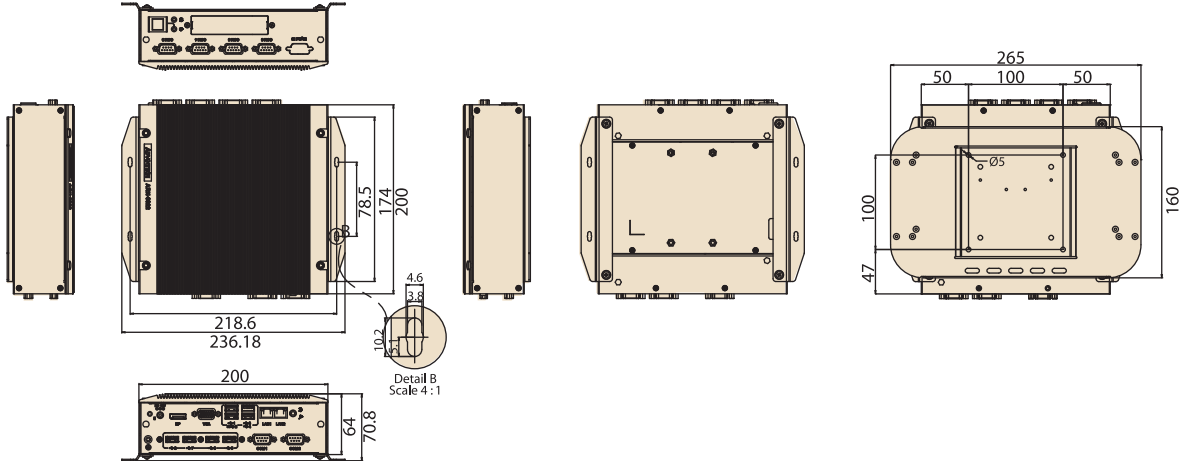


## 规格

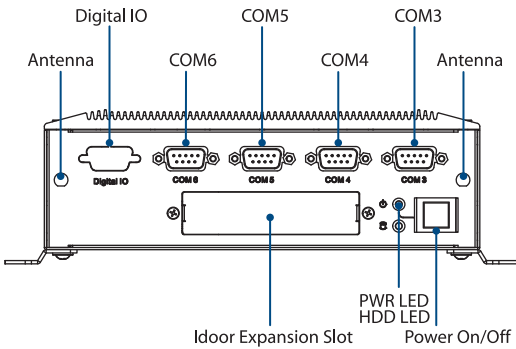
系统	CPU	Intel Celeron 四核 J1900 处理器
	最大速度	2.0 GHz, Turbo Boost up to 2.41GHz
	L2 Cache	2 MB
	BIOS	AMI 16 Mbit SPI
内存	技术	双通道 DDR3L 1333MHz SDRAM
	最大容量	8 GB, 4 GB per SO-DIMM
	Socket	2 x 204-pin SO-DIMM
显示	芯片组	Intel 第七代图形引擎及编解码引擎; GPU 频率: 688 MHz
	VRAM	共享系统内存最高可达 224 MB SDRAM
	VGA	分辨率最高支持2560 x 1600
	Display port	分辨率最高支持2560 x 1600
	双显	VGA+DP
以太网	LAN1	10/100/1000 Mbps Realtek 8111E GbE
	LAN2	10/100/1000 Mbps Realtek 8111E GbE
音频	界面	Realtek ALC892, 高清晰音频, 音频输出&麦克输入
I/O 界面	串行接口	5 x RS-232, 1 x RS-232/422/485 带自动流控 (COM3)
	USB	1 x USB 3.0 及 7 x USB 2.0
其他	看门狗计时器	255-level 时间间隔, 可由软件设置
	数字 I/O	8-bit 可设置 (Reserved)
扩展	Mini PCIe1	1 x 全长尺寸 Mini PCIe, 支持 mSATA 及 WWAN 模块
	Mini PCIe2	1 x 半长尺寸 Mini PCIe, 支持 WLAN 模块
存储	HDD	1 x 2.5" 或 3.5" SATA HDD, 最高高度 26.1mm
	固态硬盘	1 x mSATA, 与 mini-PCIe 共用插槽
软件支持	Microsoft Windows	Windows 8, Windows 7, WES8, WES7
	Linux	支持 (by project)
电源	电源类型	ATX mode
	输入电压	12 V <sub>DC</sub> , ± 10%
	电源适配器	AC to DC, DC12V / 5A, 60W (可选)
耗电量	一般	15.7 W
	最大	24.7 W
物理特性	结构	铝壳
	安装方式	壁挂式 (可选), VESA (可选)
	尺寸 (W x H x D)	200 x 64 x 200 mm
	重量	2.0 kg
环境	工作温度	搭载宽温: 0 ~ 50° C (32 ~ 122° F) 风流 0.7 m/s 3.5" 硬盘 0 ~ 40° C (32 ~ 104° F) 风流 0.7 m/s 2.5" 硬盘 0 ~ 45° C (32 ~ 112° F) 风流 0.7 m/s
	存储温度	-40 ~ 85° C (-40 ~ 185° F)
	湿度	95% @ 40° C (非冷凝)
	抗震动性	带 HDD: 0.5 Grms, IEC 60068-2-64, random, 5~500Hz, 3 axes, 1hr/axis
	抗冲击性	带 HDD: 10 G, IEC 60068-2-27, half sine, 11 ms duration
	EMC	CE/FCC Class A, CCC, BSMI
	安全认证	CB, UL, CCC, BSMI

尺寸

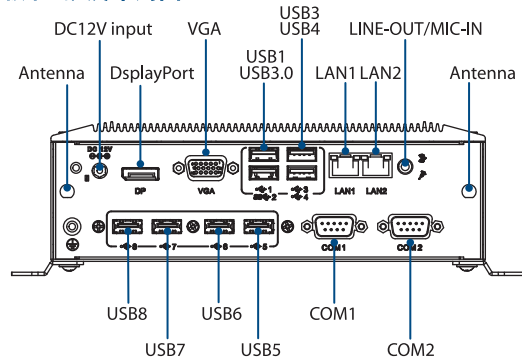
单位: mm



前面板I/O扩展布局图



后面板I/O扩展布局图



订单信息

料号	CPU	DDR3	VGA	DP	RS-232/422/485	RS-232	USB 3.0	USB 2.0	MiniPCIe*	SIM	HDD Bay	GPIO**	DC 输入
ARK-6322-Q0A1E	Intel Celeron J1900 2.0GHz	最高8 GB	1	1	1	5	1	7	2	1	1 x 3.5" 或 2.5"	1	12V

\*Full-size Mini PCIe co-lay with mSATA.

\*\* Reserved 8-bits DIO

注: 内存, 存储和操作系统可按需求选择

包装清单

料号	描述
1960065854N001	1x idoor 模块支架
-	1x 电源支架
2006632201	1x 用户手册 (简体中文)
2026632200	1x China RoHS for ARK-6322 Electronic Pollution 1st
2190000902	1x CARDBOARD-WARRANTY REV. A2

内嵌操作系统

料号	描述
2070013254	WES7E 64bit V5.6.8, EN, SAP

可选附件

料号	描述
1757003934	AC-to-DC adapter, DC 12V/5A 60W, with DC Jack plug, 0 ~ 40° C for Home and Office Use
1702002600-01	Power cable 3-pin 183 cm, USA type
1700018705	Power cable 3-pin 183 cm, Europe type
1700018704	Power cable 3-pin 183 cm, UK type
1700000237-01	Power cable 3-pin 183 cm, PSE type
AMK-V008E	VESA安装支架
AMK-W002E	壁挂支架
1700024047-01	F Cable 2*5P-2.0/D-SUB 9P(F) 15CM
MOS-2230-Z1201E	CANBus module, 2-Ch, USB I/F.
MOS-2220-X1101E	Parallel LPT module, 1-Ch, USB I/F.
MOS-2220-Z1101E	High Speed Serial COM module, 1-Ch, USB I/F.
MOS-2120-Z1101E	Giga LAN Ethernet module, 1-Ch, PCIe I/F.
MOS-1120Y-0201E	Isolated RS-232, 2-Ch, DB9, PCIe I/F
MOS-1121Y-0201E	Isolated RS-422/485, 2-Ch, DB9, PCIe I/F
MOS-1120Y-1401E	Non-Isolated RS-232, DB37, 4-Ch, PCIe I/F
MOS-1121Y-1401E	Non-Isolated RS-422/485, DB37, 4-Ch, PCIe I/F
MOS-1130Y-0201E	Isolated CANBus, 2-Ch, DB9, PCIe I/F
MOS-1110Y-0101E	Isolated 16 DI/8 DO, 1-Ch, DB37, PCIe I/F