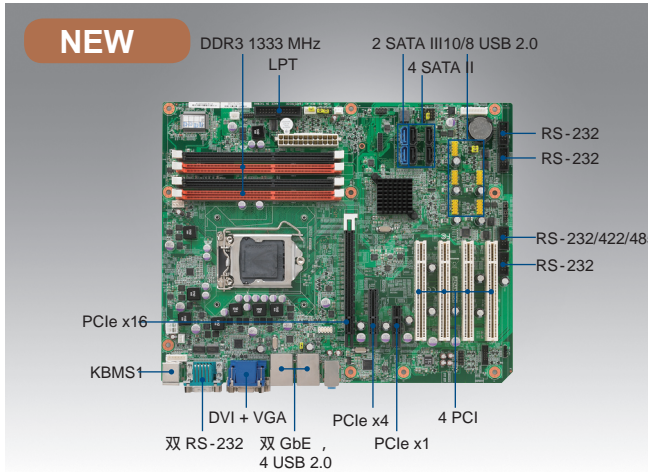


# AIMB-781

LGA1155 Intel® 酷睿™ i7/i5/i3/奔腾 ATX主板  
支持 DVI/VGA, 双GbE LAN, DDR3, SATA III



## 特性

- 支持 Intel® 酷睿™ i7/i5/i3/奔腾处理器，搭配 Q67/B65 芯片组
- 4个 DIMM 插槽，支持最大16 GB DDR3 1066/1333 扩展
- 支持VGA 和 DVI 双显和双GbE LAN
- 支持 SATA RAID 0, 1, 5, 10, AMT7.0, TPM 1.2 (可选)
- 支持嵌入式软件 APIs 和实用程序

软件 APIs:



实用程序:

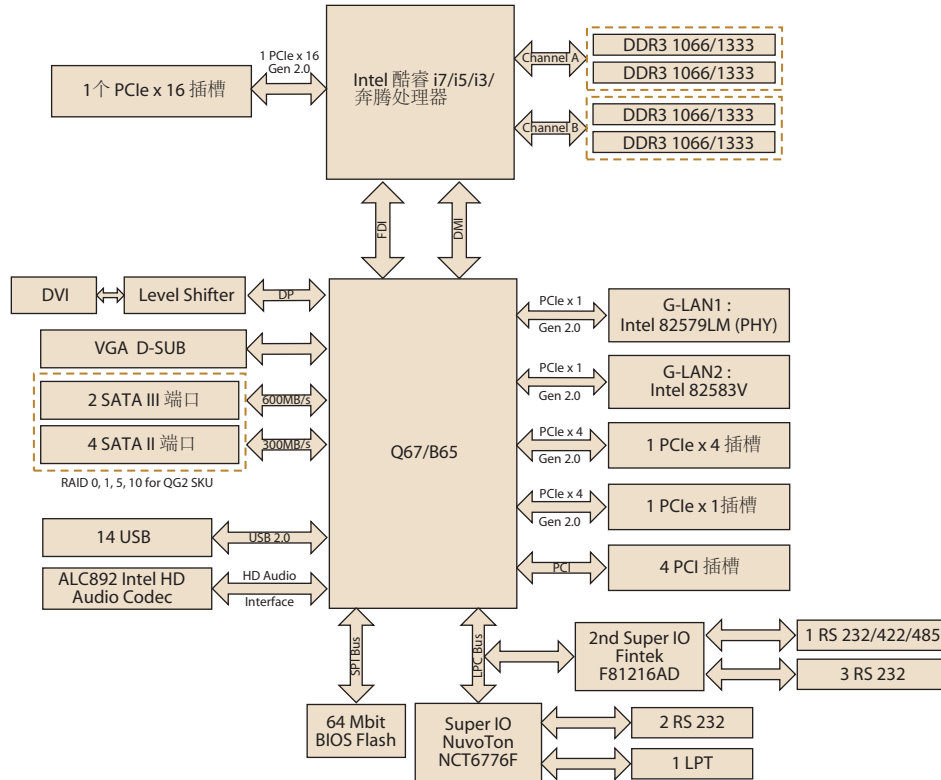


注: eSOS程序按需特定BIOS才可运行

## 规格

处理器	CPU	酷睿 i7 2600	酷睿 i5 2xxx	酷睿 i3 2xxx
	速度	3.4 GHz	3.3 GHz	3.3 GHz
	三级缓存	8MB	6MB	3MB
	插槽	LGA1155		
	芯片组	Q67用于 QG2 版; B65用于 QVG 版		
	BIOS	AMI 64 Mbit SPI		
扩展槽	PCI	32-bit/33 MHz, 4 槽		
	PCIe x 1 (Gen2)	500MB/s 每通道, 1 槽		
	PCIe x 4 (Gen2)	2.0GB/s 每通道, 1 槽		
	PCIe x16 (Gen2)	8 GB/s 每通道, 1 槽		
内存	技术	双通道DDR3 1066/1333		
	最大储存能力	16 GB		
	插槽	4 x 240针 DIMM		
图像	控制器	Intel HD 芯片组		
	VRAM	安装2GB 或更大系统内存时，共享内存最大可达1GB		
以太网	接口	10/100/1000 Mbps		
	控制器	GbE LAN1: Intel 82579LM, GbE LAN2: Intel 82583V 用于 QG2 版		
	连接器	RJ-45 x 2 用于 G2 版		
SATA	最大数据传输率	600 MB/s		
	通道	2个用于 QG2 版(SATA1-2); 1个用于QVG 版 (SATA1)		
	最大数据传输率	300 MB/s		
	通道	4个用于 QG2 版 (SATA3-6); 5个用于 QVG 版 (SATA2-6)		
后面板 I/O	VGA	1		
	DVI	1个用于 QG2 版		
	以太网	2个用于 QG2 版; 1个用于 QVG 版		
	USB	4		
	音频	2 (麦克风输入, 线路输出)		
	串口	2 (RS-232)		
内部接口	PS/2	2 (1个键盘和1个鼠标)		
	USB	10个用于 QG2 版; 8个用于 QVG 版 (USB 2.0 规范)		
	串口	4 个用于 QG2 (3 x RS-232, 1 x RS-232/422/485 , 带自动数据流控制)		
	IDE	-		
	SATA	6 (QG2 版: SATA II x4 和SATA III x2; QVG 版: SATA II x5 和 SATA III x1)		
	并口	1		
	IrDA	1		
看门狗计时器	输出	系统复位		
	间隔	可编程范围 1 ~ 255 秒/分		
电源	Power On	Intel 酷睿i5 2400 3.1 GHz; DDR3 4 GB x 4		
		3.3 V	5 V	12 V
		1.02 A	2.89 A	5.88 A
				5 Vsb
环境			0.5 A	
	工作状态	非工作状态		
外观	温度	0 ~ 60 ° C (32 ~ 140 ° F), 取决于 CPU主频和散热解决方案		
	尺寸	-40 ~ 85 ° C (-40 ~ 185 ° F)		
		304.8 x 244 mm (12" x 9.6")		

## 结构图



## 订购信息

料号	芯片组	内存	显示	USB	COM	GbE LAN	iAMT	SATA III	SW RAID
AIMB-781QG2-00A1E	Q67	不支持ECC	VGA + DVI	14	6	2	有	2	有
AIMB-781QVG-00A1E	B65	不支持ECC	VGA	12	2	1	无	1	无

## 转接卡

料号	说明
AIMB-R4104-01A1E	1U 转接卡, 支持1个PCIe x4 扩展槽
AIMB-R430P-03A2E	2U 转接卡, 支持3个PCI 扩展槽
AIMB-R4301-03A1E	2U 转接卡, 支持3个PCIe x1 扩展槽
AIMB-R431F-21A1E	2U 转接卡, 支持1个PCIe x16和2个PCIe x1扩展槽
AIMB-R43PF-21A1E	2U 转接卡, 支持1个PCIe x16和2个PCI 扩展槽

## 配件包

料号	说明	数量
1700003194	SATA 硬盘电缆	x 2
1703150102	SATA 电源线	x 2
1960050472T000	I/O 接口支架	x 1
2002078110	快速入门手册	x 1
2062078100	驱动光盘CD	x 1

## 后挡板视图



AIMB-781QG2-00A1E



AIMB-781QVG-00A1E

## 可选配件

料号	说明
1700002204	双端口USB 电缆 (27 cm), 带支架
1960047669N001	LGA1155/1156 CPU 散热器, 适用于4U和壁挂式机箱
1700008809	打印机端口电缆组件
1701092300	COM端口电缆组件

注意: 为了避免其他品牌的CPU与AIMB-781不兼容, 请务必购买适用于AIMB-781 研华专利的CPU散热器。