

AIS-5410P

无风扇视觉系统
Intel® Core™ i 处理器, 4通道 GigE PoE
相机界面和 PCIe 插槽



特性

- 支持 Intel® 第六代 Core™ i7/5 BGA1440 处理器
- 四通道千兆以太网供电 (GbE PoE)
- 受电设备自动检测与分类
- 兼容 IEEE 1588 和 IEEE 802.3af 规范
- 兼容千兆以太网 (GigE) 相机
- 宽压输入 (9 ~ 36 V DC)
- 支持宽温 -20 ~ 60 ° C
- 支持隔离数字 I/O
- 内部1个USB加锁特别设计
- 桌上型/壁挂式安装套件

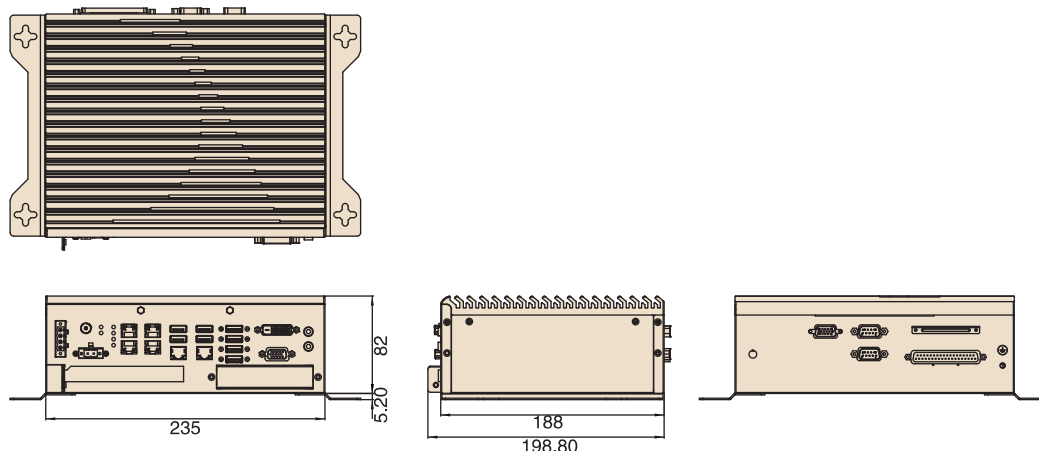


规格

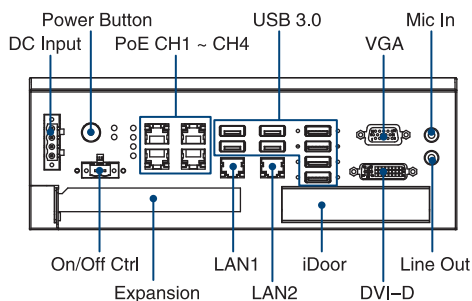
处理器系统	CPU	i7-6822EQ	i5-6442EQ
	核心数	4	4
	最大速度	2 GHz	1.9 GHz
	三级缓存	8 MB	6 MB
	芯片组	QM170	
内存	BIOS	AMI 64 Mb SPI Flash	
	技术	双通道 DDR4 at 1866/2133 MHz (非 ECC)	
显示芯片	最大容量	配备 4 GB, 最大可扩展至 32 GB	
	插槽	2 x 260-pin DDR4 SODIMM 插槽 (单插槽最小 4 GB 最大 16 GB)	
PoE	集成显卡	Intel® HD集成显卡	
	控制器	Intel® I210 以太网控制器	
存储	认证	IEEE 802.3af	
	输出功率	单通道 15.4 W	
扩展槽	内置 2.5" 硬盘架	2 (1 个最高 9.5 mm 和 1 个最高 15 mm)	
	CFast	1	
以太网	mSATA	1 (带 mini PCIe 插槽)	
	PCIe x8	1	
前面板 I/O	mini PCIe	1	
	界面	10/100/1000 Mbps	
后面板 I/O	控制器	2 x Intel® I210 以太网控制器	
	显示	VGA 和 DVI-D	
看门口计时器	USB	8 x USB 3.0	
	音频	1 x line-out, 1 x mic-in	
电源要求	串口	2 x RS-232/422/485 经由 BIOS 设置; RS-485 带自动控制流	
	隔离 DI/O (默认)	4 个 DI 和 4 个 DO 通道	
其他	隔离 DI/O (可选)	AIS-DIO32-00A1E (16 x DI/16 x DO) 2,500 V _{DC} 高电压隔离在所有通道 乾/湿接点支持 支持 5 ~ 60 V DC 隔离输入通道 高灌电流隔离输出通道 (最大100mA/通道) 中断处理和定时器/计数器功能	
	输出	系统重置	
环境	间隔	可编程 1 ~ 255 sec/min	
	电源类型	ATX/AT	
物理特徵	输入电压	9 ~ 36 V _{DC}	
	LED 指示灯	电源, 硬盘, 温度	
环境	控制	电源开/关	
	工作温度	工作温度	存储温度
物理特徵	温度	HDD: 0 ~ 40 ° C 0.7 m/s air flow	-40 ~ 70 ° C
	湿度	SSD: -20 ~ 60 ° C 0.7 m/s air flow	10 ~ 95% @ 60 ° C, 非凝结
物理特徵	湿度	10 ~ 95% @ 40 ° C, 非凝结	
	振动	HDD: 1G, random, 5 ~ 500 Hz, 3 axes, 1 hr/axis	2G, sine wave, 5 ~ 500 Hz, 3 axes, 1 hr/axis
物理特徵	冲击	SSD: 3G, random, 5 ~ 500 Hz, 3 axes, 1 hr/axis	
	尺寸 (W x H x D)	235 x 88 x 188 mm	
物理特徵	重量	2.9 kg (6.39 lbs)	

尺寸

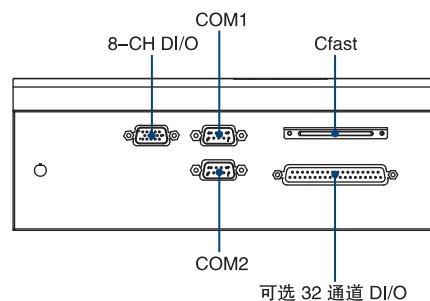
单位: mm



前面板



后面板



订购信息

料号	CPU	PoE Port	显示	USB 3.0	DI/DO	COM 232/422/485	扩展槽
AIIS-5410P-U0A1E	i7-6822EQ	4 通道	VGA+DVI	8	8 通道	2	1 PCIe8; 1 PCI*
AIIS-5410P-S9A1E	i5-6442EQ	4 通道	VGA+DVI	8	8 通道	2	1 PCIe8; 1 PCI*

注意: PCIe8是系统默认扩展槽, PCI扩展卡放在附件盒依需更换即可

配件包

描述	料号	数量
AIIS-5410		1
AIIS-5410 使用手册	2001541000	1
驱动光盘	2061750000	1
安装支架	1960070543N002	2
4-pin Phoenix DC 电源接口	1652003234	1
2-pin Phoenix DC 电源接口	1652005203	1
SATA 电缆	1700018971	2
SATA 电源线	1700024372-01	2
PCI 转接卡	9691541010E	1

可选附件

料号	描述
96PSA-A150W19P4-1	适配器 AD 100 ~ 240 V 150 W 19 V
1702002600	电源卡 3-pin UL/CSA (USA) 125 V 10A 1.83 M 180D
1700022940-01	电源线 PSE 7A 125 V 3P 3 m DAC-ST01
1702002605	电源线 2P (France) 10A/16A 220 V 1.83 M 90D
AIIS-DIO32-00A1E	隔离 D I/O 模块, 32 通道, 9-pin USB 界面
PCL-10137-1E	32 通道 D I/O cable (1 M) 适用接线端子
ADAM-3937-BE	32 通道 DI/O DB-37 接线端子, DIN导轨安装

注意:

- MIC-7500 支持 i-door 模块 (包含 MOS 和 PCM 系列). 欲知更多产品信息请上研华官网
- PCM 系列需要的支架需要单独订购 (P/N: 1960065854N001)

Embedded OS

料号	描述
2070014222	img WES7P AIIS-5410P x64 V5.6.6 10MUI