

AIIS-1440

USB3.0 CAM 紧凑型系统,
支持英特尔酷睿™ i7/i5/i3 CPU,
4通道专用USB3.0控制器



特性

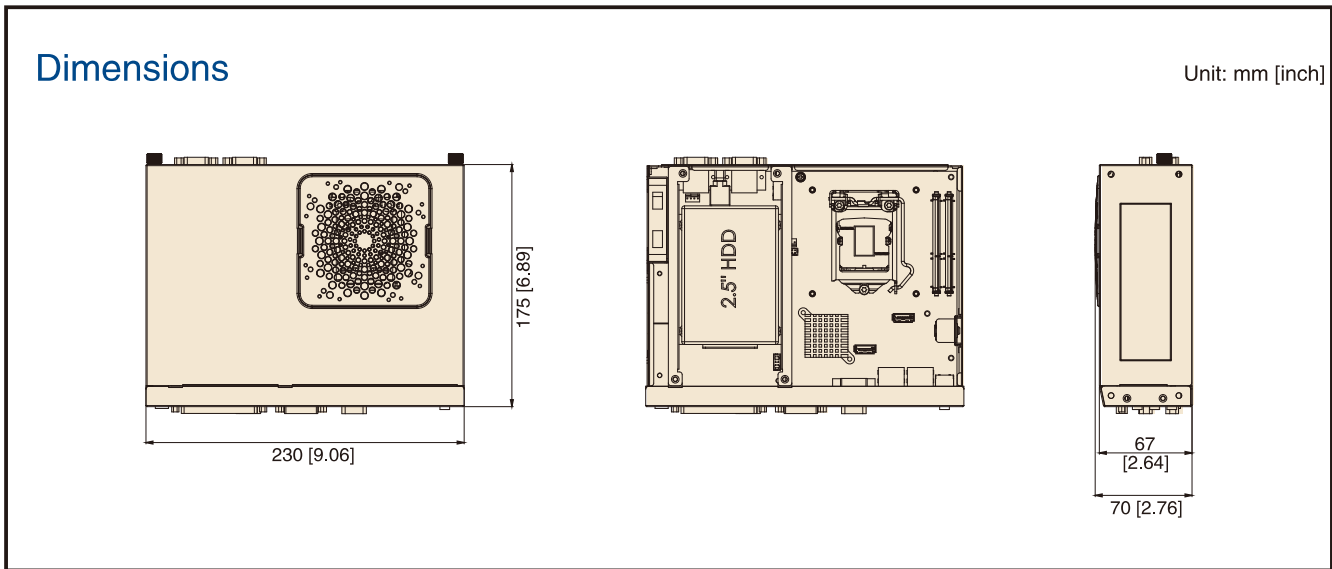
- 支持英特尔酷睿™ i7/i5/i3 CPU(LGA1155)
- 4通道USB3.0专用控制器
 - 每个信道符合超快数据速率 (5 Gbps)
 - 兼容USB3.0相机
- 紧凑&贴心设计
 - 体积小于3升
 - 简单的风扇滤网维护
 - 隔离数字的输入/输出
 - 内部1个USB加锁特别设计(最大49mm)
 - 墙壁或DIN导轨安装套件 (可选)
 - 内建重力传感器进行振动检测



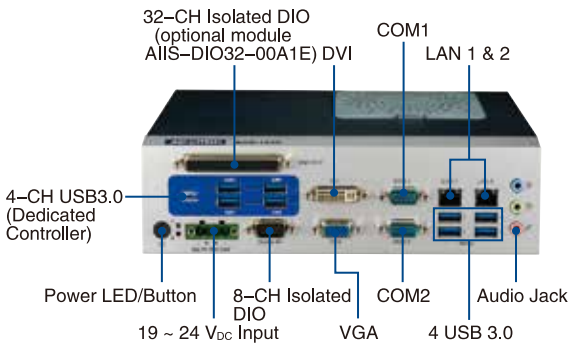
规格

处理器系统	CPU	酷睿 i7-3770	酷睿 i5-3550S	酷睿 i3-3220
	核心数	4	4	2
	最大速度	3.4 GHz	3.0 GHz	3.3 GHz
	三级缓存	8 MB	6 MB	3 MB
	芯片组	H61		
内存	BIOS	AMI 64Mb SPI Flash		
	技术	双通道DDR3 1066/1333MHz (Non ECC)		
	最大容量	16 GB (8 GB per DIMM)		
显示芯片	插槽	204-pin SO-DIMM x 2		
	集成显卡	Intel集成显卡		
USB3 (专用控制器)	控制器	CH1 ~ CH4: PD720202		
	兼容	USB 3.0		
	输出功率	单通道 4.5W		
以太网	接口	10/100/1000 Mbps		
	控制器	LAN1: Intel 82579V, LAN2: Intel 82583V		
存储	内置2.5"硬盘架	1(9.5mm最高)		
	CFast	1		
前面板I/O	显示	VGA + DVI-D		
	USB	4 USB3.0		
	串口	2 (RS-232, RS-422或RS-485的经由BIOS设置; RS-485的带自动流量控制)		
	DIO	默认值: 4隔离的DI和4个隔离DO通道		
		可选模块: 16隔离DI和16路隔离DO通道 (AIIS-DIO32-00A1E)		
后面板	USB	4 USB2.0		
	串口	4 RS-232		
	输出	系统复位		
	间隔	可编程1 ~ 255 sec/min		
	看门狗定时器			
电源要求	电源类型	ATX		
	电源输入电压	19 V ~ 24 V		
	最小电源输入	DC 19-24V @ 8-6.3A		
	电源适配器	AC to DC, DC24V/9.16A, 220W (选配)		
散热器	系统风扇	1 (6cm / 27.7 CFM)		
其它	LED指示	电源,硬盘,温度		
	控制	电源开关		
环境	运行	非运行		
	温度	0 ~ 45° C (32 ~ 113° F)		-40 ~ 70° C (-40 ~ 158° F)
	湿度	10~95% @ 40°C 非凝结		
	震动(5-50Hz)	1Grms 5~500Hz 3轴-1小时/轴, 随机震动		2Grms 5~500Hz 3轴-1小时/轴, 正弦波
	冲击	10G (11ms间隔, 半正弦波)		
物理特征	尺寸 (宽x高x深)	232 x 70 x 175 mm (9.06" x 2.76" x 6.89")		
	重量	2.5 kg		

* Depend on CPU



前视图



内视图



后视图



订购信息

Part Number	Display	USB 3.0/2.0	Isolated DIO	COM 232/422/485	COM 232
AIIS-1440-00A1E	VGA+DVI-D	4* + 4 / 4	8-CH	2	4

* Dedicated controller per channel

可选附件

Part Number	Description
98R2124000E	DIN-Rail Bracket
1757004518-01	220Watt DC24 Adapter
1700023217-01	M cable D-SUB 15P(F)/D-SUB 25(M) 1M AIIS-
ADAM-3925-AE	DB-25 Wiring Terminal, DIN-rail Mount
AIIS-DIO32-00A1E	Isolated DIO module, 32-CH, 9-pin USB interf
1700037020	M Cable D-SUB 37P(M)/D-SUB 37P(M) 100C
ADAM-3937-BE	DB-37 Wiring Terminal, DIN-rail Mount

装箱单

Items	Part Number	Quantity
AIIS-1440 Bare System	AIIS-1440-00A1E	1
Startup Manual	2006S12400	1
Driver CD	206K124000	1
Wallmount Bracket	1960014487T004	2
Rubber Foot	1990012452S000	4
CPU Cooler	1960060620N001	1
4-pin Phoenix DC power connector	1652003234	1

Note: If there is no 19-24V source in your facility, this adapter is required to power on the system